



ՀԱՇՎԵՏՎՈՒԹՅՈՒՆ 2017
ՄԵՊՏԵՄԲԵՐ

ԲՈՎԱՆԴԱԿՈՒԹՅՈՒՆ

1.ՇԱՀԱԳՈՐԾՄԱՆ ՏԱՐԱԾԱՇՐՋԱՆԻ ՏՆՕՐԻՆՈՒԹՅՈՒՆՆԵՐ	3
1.1. Ջրամատակարարման համակարգի կառավարում	4
1.2. Ջրաչափերի փոխարինում և տեղափոխում	17
1.3. Ջրահեռացման համակարգ	22
1.4. Կեղտաջրերի մաքրում և հեռացում	25
1.5. Էներգոհամակարգ	26
1.6. Մեքենա-մեխանիզմներ	30
2.ԱՌԵՎՏՐԱՅԻՆ ՏՆՕՐԻՆՈՒԹՅՈՒՆՆԵՐ	33
2.1.Բաժանորդների տվյալներ	33
2.2.Հասույթ	33
2.3.Գանձում	35
2.4.Ջրաչափեր	36
2.5. Ապօրինի միացումների հայտնաբերում և վերացում	38
3.ՏԵԽՆԻԿԱԿԱՆ ՏՆՕՐԻՆՈՒԹՅՈՒՆ	39
3.1.Ջրամատակարարման շարունակականություն	39
3.2.Էլեկտրաէներգիայի կառավարում	41
3.3.Աշխարհագրական տեղեկատվական համակարգ	44
3.4.Կարգավարման խմբի աշխատանքներ	46
4.ՀԱՄԱԿԱՐԳՉԱՅԻՆ ՑԱՆՑ ԵՎ ՍԵՐՎԻՍԱՅԻՆ ՀԱՄԱԿԱՐԳ	47
4.1.Համակարգչային ցանց	47
4.2.Ինտերակտիվ համակարգ	47
4.3. Բջջային օպերատորներ և ինտերնետ	48
5.ԼՐԱՏՎԱԿԱՆ ԾԱՌԱՅՈՒԹՅՈՒՆ	49

1. ՇԱՀԱԳՈՐԾՄԱՆ ՏԱՐԱԾԱՇՐՋԱՆՆԵՐԻ

ՏՆՕՐԻՆՈՒԹՅՈՒՆՆԵՐ

Ջրամատակարարման համակարգի կառավարման առաջնային նպատակն է սպառողին շուրջօրյա կամ հնարավորինս երկարատև և որակյալ ջրամատակարարումով ապահովելն է: Այս առումով Ընկերության սկզբնական քայլերից մեկը նախորդ շահագործող ընկերությունների կողմից հայտարարված ջրամատակարարման գրաֆիկներին ծանոթանալը և դրանց իսկությունը ստուգելն էր, հատկապես՝ ջրօգտագործման առավելագույն ժամանակահատվածում՝ ամռան ամիսներին: Դեռևս ամիսներ առաջ Ընկերության կողմից նախաձեռնած ուսումնասիրությունները փաստեցին, որ նախորդ շահագործող ընկերությունների կողմից հայտարարված ջրամատակարարման գրաֆիկների և փաստացի մատակարարման տևողության միջև առկա են բազմաթիվ անհամապատասխանություններ: Ուսումնասիրությունների արդյունքները քննարկվել են նաև Հանրային Ծառայությունները Կարգավորող Հանձնաժողովում և Ջրային Տնտեսության Պետական Կոմիտեում հանդիպումների ընթացքում՝ առաջարկելով գրաֆիկների ելակետային տևողություն համարել կատարված հետազոտությունների արդյունքում պարզ դարձած փաստացի ջրամատակարարման տևողությունը:

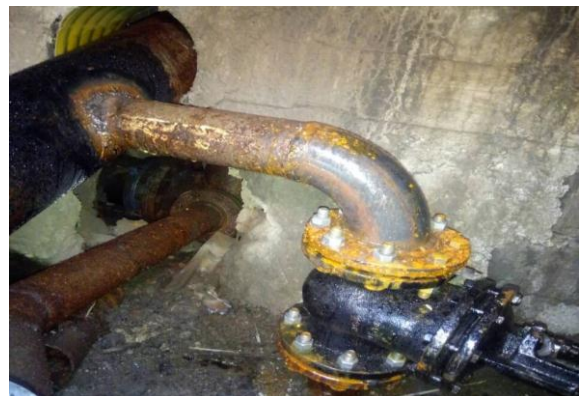
1.1. Ջրամատակարարման համակարգի կառավարում

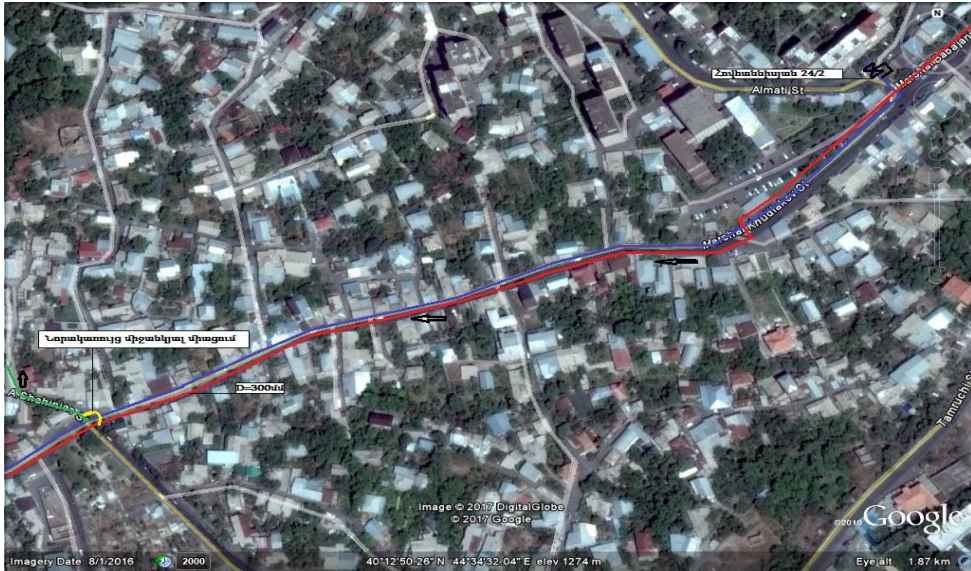
➤ Քաղաք Երևան

- ✓ Սաֆարյան փողոցում գտնվող Սանմաքրման կայանի ավտոհավաքակայանի մոտ վթարվել էր Նորք Մարաշ թաղամասը սնող $D=500$ մմ պողպատե ջրագիծը՝ 35 լ/վ ջրի արտահոսքով: «Հյուսիս» տեղամասի աշխատակիցների օպերատիվ աշխատանքի արդյունքում ջրագծի վրա առկա $L=80$ մ երկարությամբ ճեղքը զոդվել է և, որպես արդյունք, վերականգնվել է կանոնավոր ջրամատակարարումը:



- ✓ Շահինյան փողոցի (Ավանի 14 փողոց) առանձնատների բնակիչները մշտապես դժգոհում էին ջրի անբավարար ճնշումից: Հաշվի առնելով այն հանգամանքը, որ առանձնատները գտնվում են բարձր գոտում, տեղամասի աշխատակիցների կողմից Յթթն.-ով բարձրացվել էր Հովհաննիսյան 24/2 հասցեում տեղակայված ճնշման կարգավորիչ փականի ճնշումը, սակայն խնդիրը ամբողջովին չէր վերացել: Խնդրին վերջնական լուծում տալու նպատակով Շահինյան փողոցը սնող $D=200$ մմ ջրագիծը անջատվել էր $D=300$ մմ ջրագծից և միացվել գուրգահեռ անցնող բարձր ճնշումային $D=300$ մմ ջրագծին: Կատարված աշխատանքների արդյունքում ճնշումները կարգավորվել են: Բացի այդ տնտեսվել է 4 լ/վ ջրաքանակ:



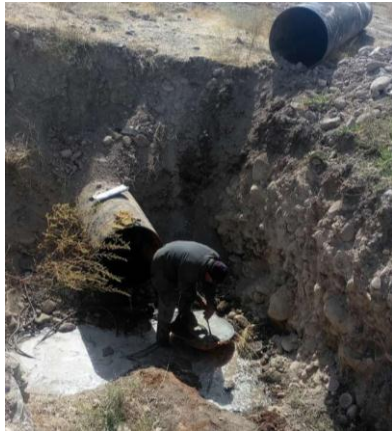


✓ Իրականացված ուսումնասիրությունները ցույց են տվել, որ Նոր Նորք 3-րդ զանվածում բարձր դիրքում գտնվող թվով 4 ինը հարկանի շենքերի կանոնավոր ջրամատակարարումն ապահովելու նպատակով շենքերի սնուցումն իրականացվում էր բարձր ճնշումով, ինչը ավելցուկային էր Նոր Նորքի 3-րդ զանվածի հինգ հարկանի շենքերի համար: Խնդրի կարգավորման և ավելցուկային ճնշումների նվազեցման նպատակով Գայի պողոտայի N24 շենքի մոտ, Նոր Նորքի 3-րդ և 4-րդ զանվածները սնող ջրագծերի միջև, իրականացվել էր $D=100\text{մմ}$ $L=0.5\text{մ}$ միջանկյալ միացում :

Ներկայումս Նոր Նորքի 3-րդ զանվածի թվով 4 բազմաբնակարան բարձրահարկ շենքերի ջրամատակարարումն իրականացվում է Նոր Նորքի 4-րդ զանվածի նույն հարկայնությունն ունեցող շենքերը սնող ջրագծից՝ համապատասխան բարձր ճնշմամբ: Իրականացված աշխատանք-ների արդյունքում կարգավորվել են 3-րդ զանվածը սնող ջրագծի ավելցուկային ճնշումները, ինչպես նաև նվազել է վթարների առաջացման հավանականությունը և տնտեսվել 7լ/վ ջրաքանակ:



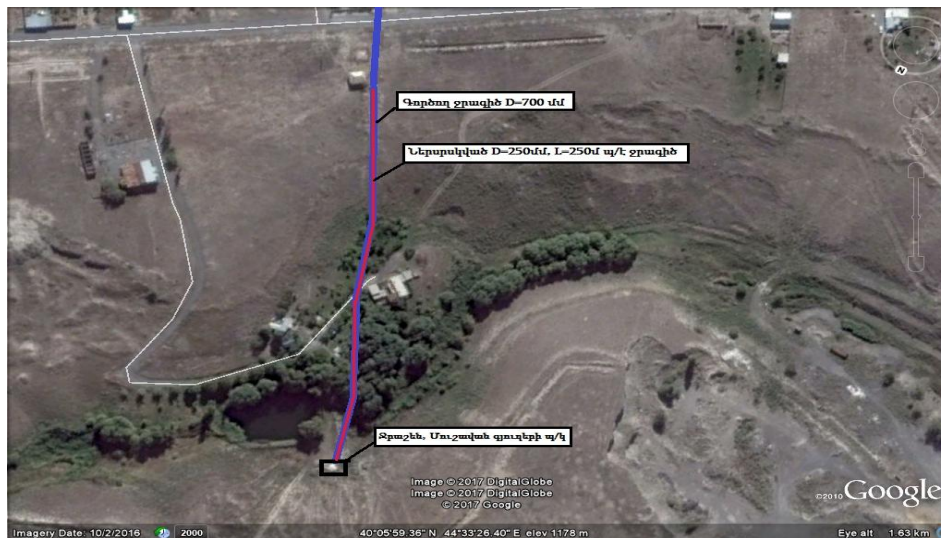
✓ Նուբարաշենում իրականացված վթարառորոնողական աշխատանքների արդյունքում



պարզվել էր, որ Ջրաշեն և Մուշավան համայնքները սնուցող պոմպակայանի ձորակում, ճահճուտների միջով անցնող $D=700$ մմ $L=260$ մ ջրագծի հատվածը, քայքայված էր և հետագա շահագործման համար ոչ պիտանի:



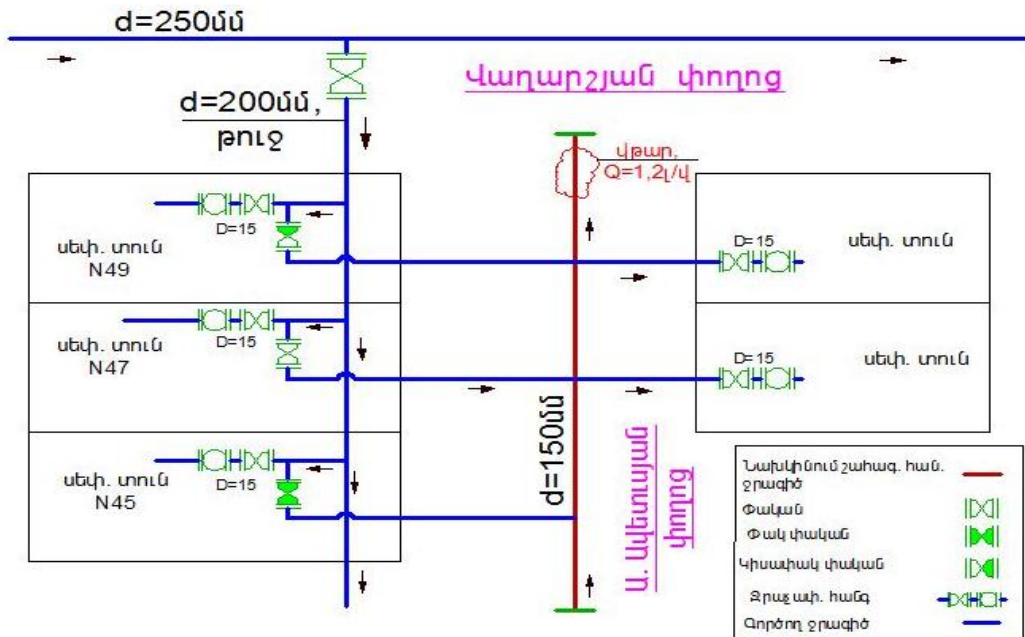
Վթարային վիճակում գտվող $L=260$ մ երկարությամբ հատվածը ներթափանցման միջոցով փոխարինվել է $D=250$ մմ պոլիէթիլենյին խողովակով: Կատարված աշխատանքների արդյունքում տնտեսվել է $81/4$ ջրաքանակ:



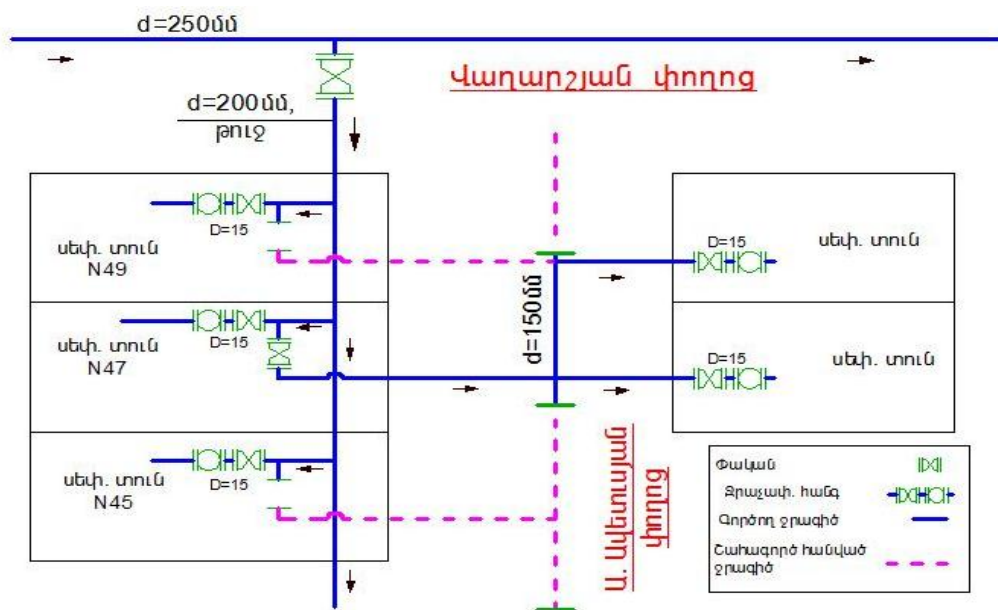
✓ Ա. Ավետիսյան փողոցում նախկինում շահագործումից հանված ջրագծի վրա գաղտնի վթարի հայտնաբերման և դրա վերացման համար իրականացված գոտիավորման և վթարավերացման աշխատանքների արդյունքում շահագործումից հանվել է $D=150$ մմ $L=67$ մ և $D=15$ մմ $L=110$ մ վթարված ջրագիծ: Պարզվել է նաև, որ շահագործումից հանված ջրագծի մեջ ջուր է լցվում սեփական տների հին ջրագծից ունեցած միացումների միջոցով:

Աշխատանքներ են տարվում դեռևս մնացած մյուս միացումները հայտնաբերելու և խցափակելու ուղղությամբ: Սակայն աշխատանքների իրականացմանը խոչընդոտ է հանդիսանում այն հանգամանքը, որ գործող և շահագործումից հանված ջրագծերի միջև եղած հիդրավլիկ կապերը մնացել են կառուցապատումների տակ:

Ա. Ավետիսյան փողոցի ջրամատակարարման սխեման աշխատանքներից առաջ

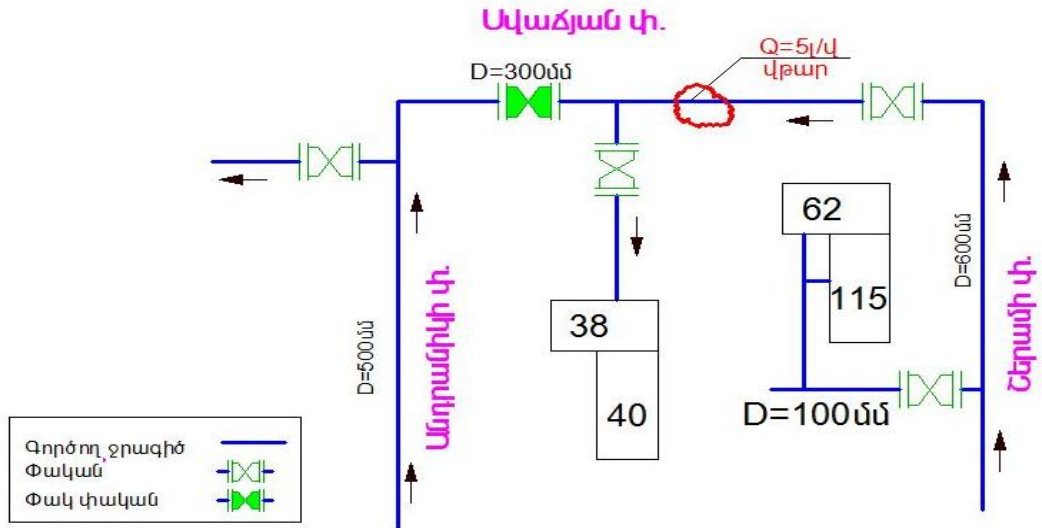


Ա. Ավետիսյան փողոցի ջրամատակարարման սխեման աշխատանքներից հետո



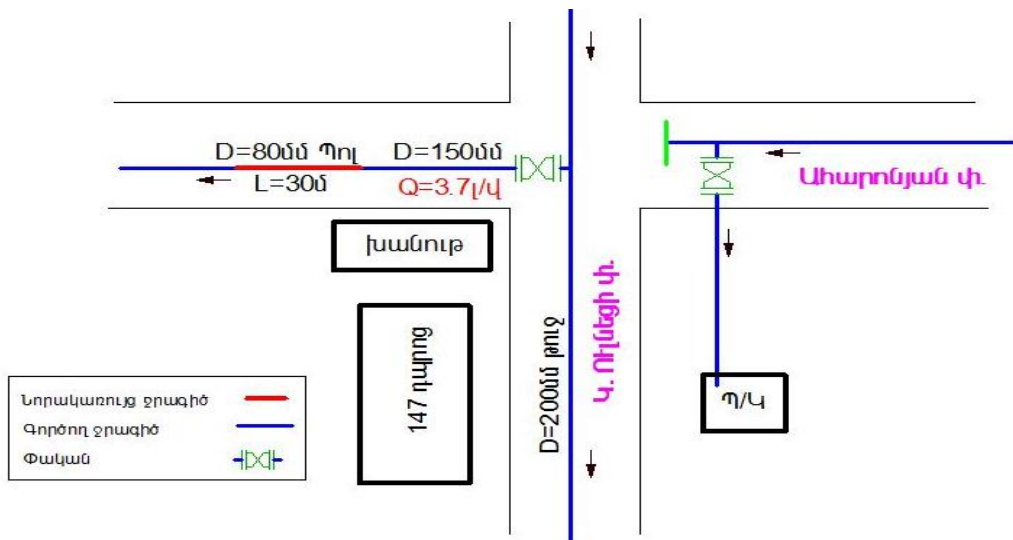
✓ Սվաճյան և Շերամ փողոցների բազմաբնակարան շենքերում ջրի ցածր ճնշման հետ կապված բողոքները պարզելու և վերացնելու նպատակով իրականացված գոտիավորման աշխատանքների արդյունքում հայտնաբերվել և տեղամասի կողմից վերացվել է $Q=5\text{լ/վ}$ ջրաքանակով գաղտնի վթար: Արդյունքում բարելավվել է թաղամասի ջրամատակարարումը:

Սվաճյան փողոցի ջրամատակարարման սխեմա



✓ Կ. Ուլնեցու փողոցի N147 դպրոցի նկուղ խմելու ջուր լցվելու պատճառը պարզելու նպատակով իրականացված գոտիավորման և վթարադրոնողական աշխատանքների արդյունքում Ահարոնյան փողոցի $D=50\text{մմ}$ թուջե ջրագծի վրա հայտնաբերվել և վերացվել է $Q=1.8\text{լ/վ}$ ջրաքանակով գաղտնի վթար:

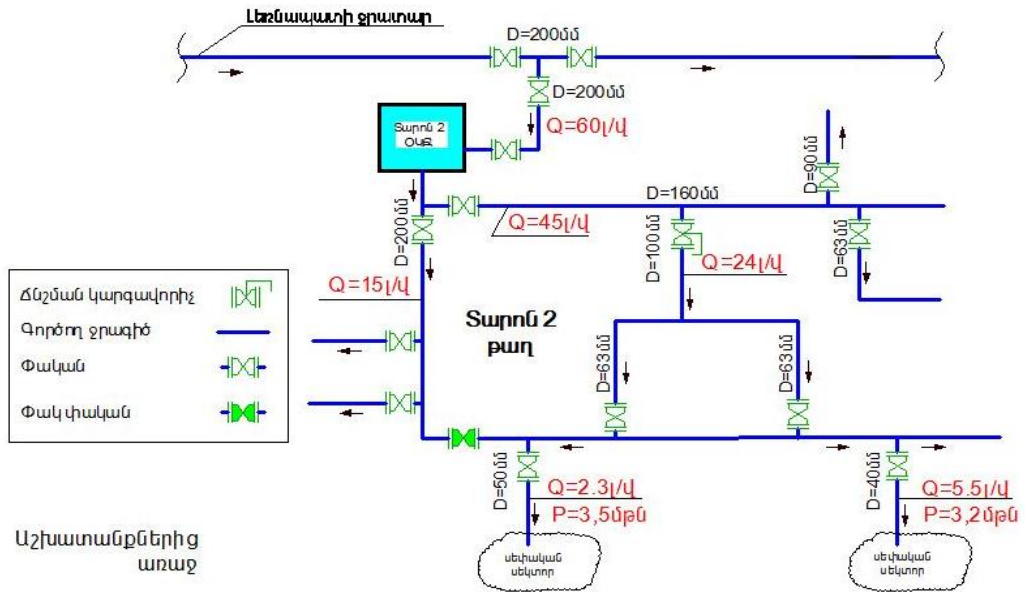
Ահարոնյան փողոցի ջրամատակարարման սխեմա



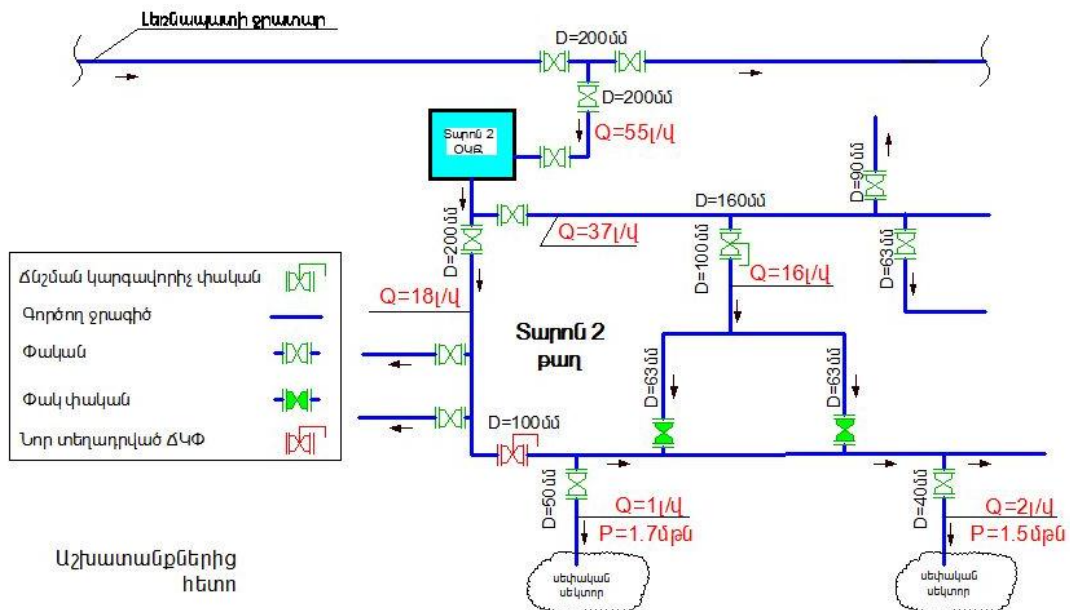
➤ **Քաղաք Վանաձոր**

«Տարոն-2» թաղամասում բազմաբնակարան շենքերի թերսնուցման հետ կապված բողոքների վերացման, ինչպես նաև սեփական սեկտորում ավելցուկային ճնշումների նվազեցման և ջրաքանակների խնայողության նպատակով կատարվել է սնուցման ուղղությունների փոփոխություն, ինչպես նաև տեղադրվել է $D=100$ մմ ճնշման կարգավորիչ փական: Արդյունքում խնայվել է $Q=5.7$ լ/վ ջրաքանակ, վերացել են բազմաբնակարան շենքերում ցածր ջրի ճնշման հետ կապված խնդիրները:

«Տարոն-2» թաղամասի ջրամատակարարման սխեման աշխատանքներից առաջ



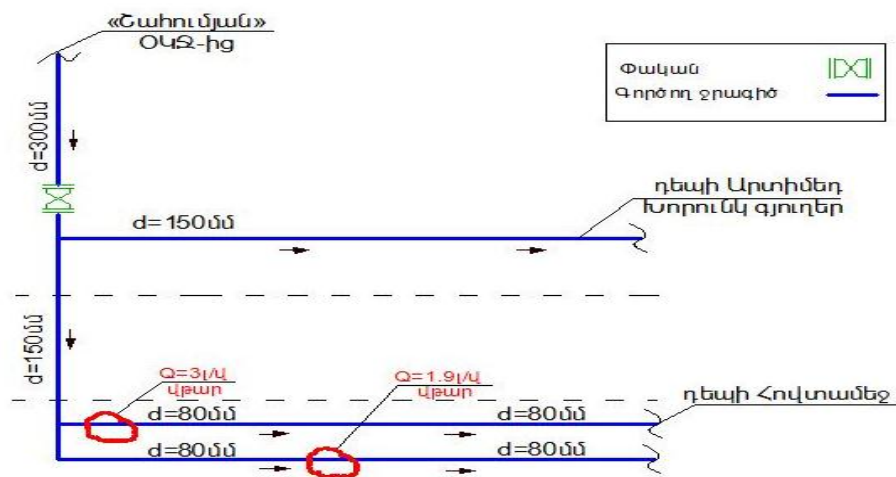
«Տարոն-2» թաղամասի ջրամատակարարման սխեման աշխատանքներից հետո



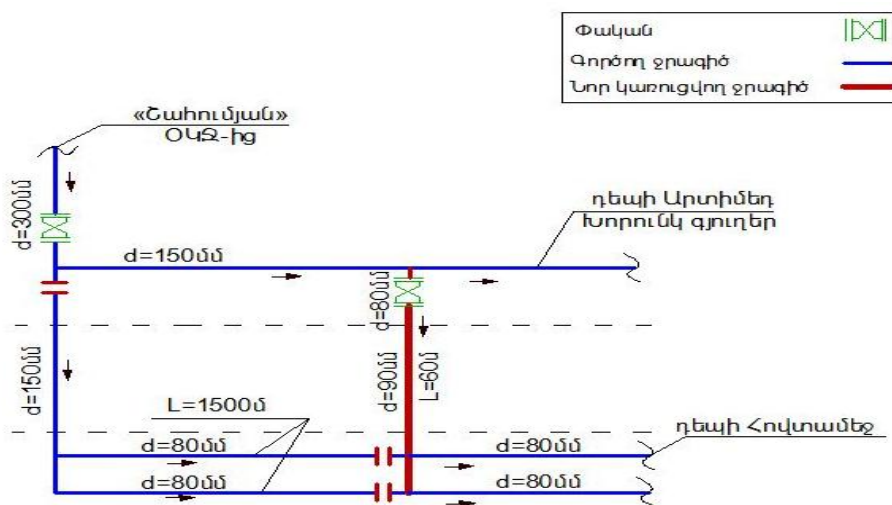
➤ **Քաղաք Էջմիածին**

✓ «Շահումյան» ՕԿՁ-ից դուրս եկող և դեպի Հովտամեջ գյուղ գնացող ջրագծի ուսումնասիրության ժամանակ հայտաբերվել է թվով 2 $D=80$ մմ վթարային վիճակում գտնվող ջրագիծ, որի փոխարեն, որպես այլընտրանք, կառուցվել է $D=90$ մմ $L=60$ մ պոլիէթիլենային ջրագիծ՝ բարելավվելով Հովտամեջ գյուղի ջրամատակարարումը: Արդյունքում շահագործումից հանվել է $D=80$ մմ $L=1500$ մ և $D=150$ մմ $L=123$ մ վթարային վիճակում գտնվող ջրագիծ, ինչպես նաև տնտեսվել է $Q=4.9$ լ/վ ջրաքանակ:

Հովտամեջ համայնքի ջրամատակարարման սխեման աշխատանքներից առաջ



Հովտամեջ համայնքի ջրամատակարարման սխեման աշխատանքներից հետո



✓ Բաղրամյան, Կիրովի, Վազգեն I, Խորենացի, Թումանյան և Ղարիբջանյան փողոցներում, որտեղ իրականացվել էին ջրագծերի վերակառուցման աշխատանքներ, հին ջրագծերը չէին անջատվել գործող ջրամատակարարման ցանցից: Դրանք պատճառ էին հանդիսանում բազմաթիվ վթարների և մեծ ջրակորուստների:

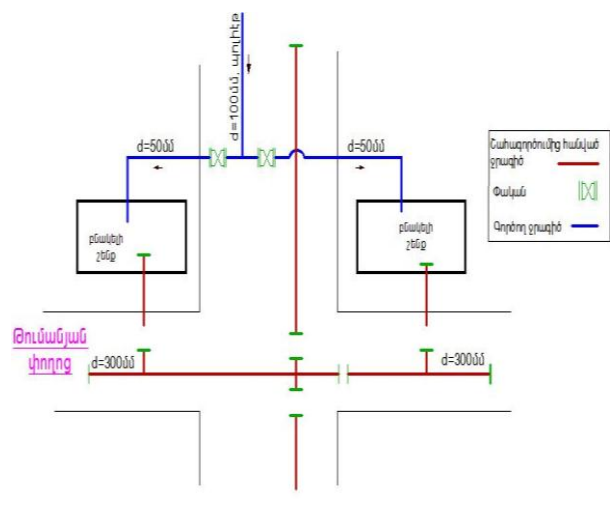
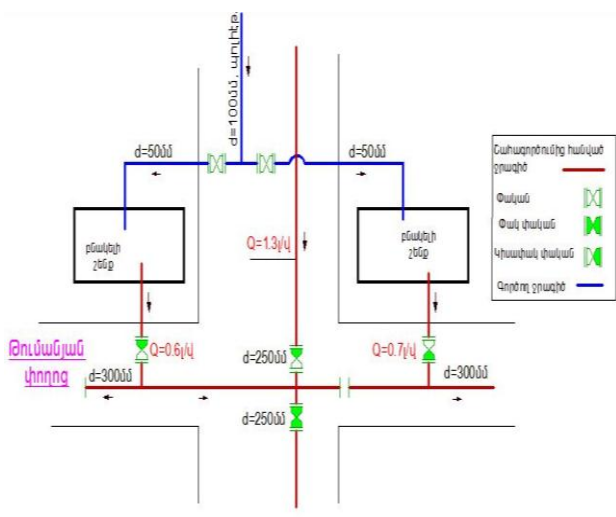


Տեղամասի և գոտիավորման խմբի ուժերով իրականացվում են հին ցանցի պարզեցման, շենքերի ներքին ցանցերում հավանական միացումների հայտնաբերման և դրանց խցափակման լայնածավալ աշխատանքներ: Իրականացվող աշխատանքների արդյունքում արդեն իսկ խնայվել է $Q=8-10$ լ/վ ջրաքանակ, շահագործումից հանվել են $D=50-300$ մմ $L=1377$ մ վթարային ջրագծեր ու չաշխատող փականներ:

Թումանյան փողոցի ջրամատակարարման սխեմա

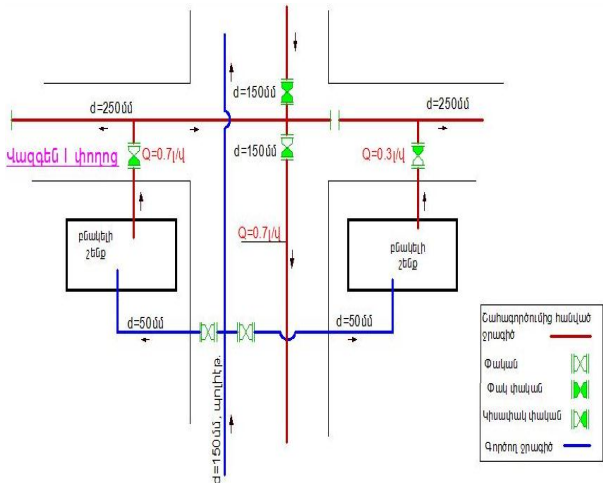
աշխատանքներից առաջ

աշխատանքներից հետո

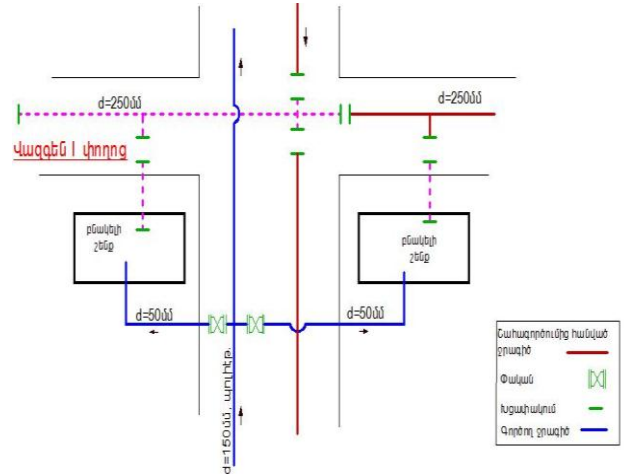


Վազգեն I փողոցի ջրամատակարարման սխեմա

աշխատանքներից առաջ



աշխատանքներից հետո



➤ Քաղաք Սևան

Վթարաորոնողական աշխատանքների շրջանակներում Սևան քաղաքի՝ Նաիրյան փողոցով անցնող $d=200$ մմ թուջե ջրագծի վրա հայտնաբերվել և կարանահայման միջոցով վերացվել է վթար, որի արդյունքում տնտեսվել է մոտ 6լ/վրկ ջրաքանակ:



➤ Քաղաք Գավառ

Արժվաքար թաղամասի Գ. Միքայելյան փողոցի 14 նրբանցքի տները սնող $D=32$ մմ $L=80$ մ քայքայված պոլիէթիլենային ջրագիծը փոխարինվել է նոր $D=50$ մմ $L=80$ մ երկարությամբ պոլիէթիլենային ջրագիծով:



➤ **Քաղաք Վեդի**

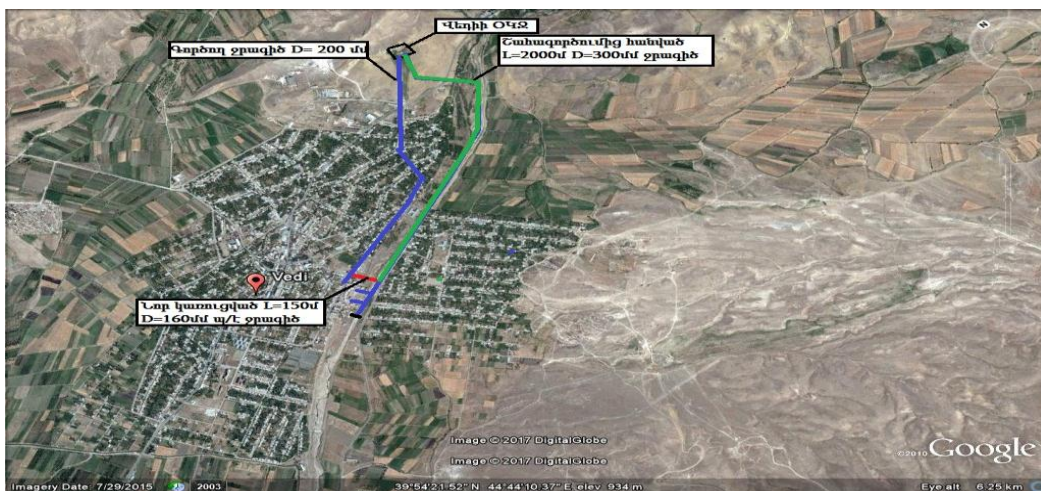


✓ «Ջերմանիսի» կապտաժից իջնող, քայքայված և խիստ վթարային վիճակում գտնվող D=110մմ L=330մ ջրագիծը, որը սնում էր Վեդի քաղաքի ՕԿՁ-ն, փոխարինվել է նոր D=110մմ պոլիէթիլենային խողովակներով: Իրականացված աշխատանքների արդյունքում աղբյուրից դեպի քաղաք



իջնող ջրաքանակը ավելացել է 5 լ/վ-ով:

✓ «Վեդի» ՕԿՁ-ից դուրս եկող և քաղաքի Կապյան փողոցի թվով 13 բազմաբնակարան շենքերը սնուցող D=300մմ թուջե ջրագիծը քայքայվել էր կոռոզիայի հետևանքով, առկա էին գաղտնի վթարներ, «ճանապարհային կորուստներ», ջրամատակարարման ցածր ճնշումներ: Նշված խնդիրների լուծման նպատակով շահագործումից հանվել է L=2000մ երկարությամբ քայքայված թուջե ջրագիծը և իրականացվել է նոր միացում՝ «Վեդի» ՕԿՁ-ից դուրս եկող D=200մմ ջրագծից D=160մմ L=150մ երկարությամբ պոլիէթիլենային խողովակներով: Արդյունքում բարելավվել է բազմաբնակարան շենքերի ջրամատակարարումը և տնտեսվել է 7լ/վ ջրաքանակ:



➤ **Քաղաք Եղեգնաձոր**

Կամոյի 2^ա և Երևանյան 7 հասցեների բնակելի շենքերի մուտքագծերի փականային հանգույցների դիտահորերը տարիների ընթացքում փլուզվել էին, իսկ առկա փականները նորմալ չէին գործում: Նշյալ շենքերի մուտքագծերի վրա կառուցվել են նոր դիտահորեր և տեղադրվել են D=50մմ թվով 2 փական:



➤ **Նոր Կյուրի համայնք**

Իրականացված վթարաորոնողական աշխատանքների շրջանակներում համայնքի մոտ, «Դեատամիտ» գործարանին կից, D=300մմ պողպատե ջրագծի վրա հայտնաբերվել և ճեղքի գողման միջոցով վերացվել է վթար, որի արդյունքում տնտեսվել է 5լ/վ ջրաքանակ:



➤ **Շնող համայնք**



2014թ.-ին կապալառու ընկերության կողմից Շնող համայնքի 9-րդ փողոցում կառուցված խողովակի վթարի հետևանքով քանդվել էր հարակից 19-րդ տան մի պատը:

Կարճ ժամանակահատ-վածում նոր D=50-63մմ անցումներ

տեղադրելու միջոցով խնդիրն արագ վերացվել է, վերականգնվել է փողոցի ջրամատակարարումը:



➤ **Աշտտավան համայնք**

Հայտնաբերվել և վերացվել է «Մուխուրյան-Աշտտավան-Հացավան» D=160մմ պոլիէթիլենային ջրատարի վրա առկա վթարը, որը տեղի էր ունեցել ջրատարի 14-15-րդ կմ-ի հատվածում միացման հանգույցների իրարից անջատման հետևանքով, ինչի արդյունքում առկա էր ջրի արտահոսք: Իրականացված աշխատանքների արդյունքում տնտեսվել է 2լ/վ ջրաքանակ:



Ստորև ներկայացվում է հաշվետու ժամանակահատվածում Շահագործման Տարածաշրջանների Տնօրինությունների կողմից կատարված աշխատանքները աղյուսակային տեսքով:

Աշխատանքների հակիրճ նկարագիրը

Կատարված աշխատանքները	Չափման միավոր	Քանակ
Չափում հոսքաչափով	տեղ	1187
Որոնում խողովակափնտրիչ սարքով	մ	21120
Հոսակորուստի որոնում ակվաֆոնով	մ	14540
Հոսակորուստի որոնում կորեյատորով	մ	6200
Շահագործումից հանված ջրագիծ	մ	10096.5
Կառուցված ջրագիծ	մ	4747.5
Շահագործումից հանված կոյուղագիծ	մ	30
Կառուցված կոյուղագիծ	մ	170.5
Վերացված գաղտնի վթարներ	հատ	218
Փոխարինված փական	հատ	203
Տեղափոխված/փոխարինված ջրաչափական հանգույց	հատ	169
Մաքրված դիտահոր	հատ	2017
Գաղտնի վթարների վերացման արդյունքում տնտեսված ջրաքանակ	լ/վ	303.03
Վերացված վթարներ		
Ջրամատակարարման ցանցում	հատ	2032
Ջրահեռացման ցանցում	հատ	3951
Պոմպակայաններում	հատ	154
Մաքրված անձրևընդունիչ	հատ	474

Սեպտեմբեր ամսվա ընթացքում վերացված վթարների հակիրճ նկարագիրը ներկայացվում է ստորև բերված աղյուսակում:

h/h	Տեղամաս	Տեղի ունեցած վթարների քանակը		
		Պոլիէթիլենային խողովակներ	Մետաղական խողովակներ	Այլ
1.	Կենտրոն	0	92	6
2.	Հյուսիս	0	66	0
3.	Հարավ	0	41	0
4.	Էրեբունի	8	90	26
5.	Արմավիր	0	68	24
6.	Արտաշատ	45	33	4
7.	Արարատ	14	38	16
8.	Մասիս	30	11	12
9.	Գավառ	33	31	0
10.	Սևան	21	23	0
11.	Մարտունի	0	13	0
12.	Վարդենիս	0	1	3
13.	Ճամբարակ	1	4	0
14.	Դիլիջան	19	26	6
15.	Վայք	9	3	0
16.	Եղեգնաձոր	5	6	0
17.	Ջերմուկ	1	5	4
18.	Սիսիան	15	18	19
19.	Գորիս	8	11	0
20.	Կապան	16	39	0
21.	Մեղրի	10	0	0
22.	Արաբկիր	2	56	0
23.	Զեյթուն	0	46	0
24.	Մաշտոց	1	30	0
25.	Շահումյան	0	27	0
26.	Ալավերդի	18	35	0
27.	Բերդ	5	2	0
28.	Նոյեմբերյան	12	27	0
29.	Իջևան	1	16	0
30.	Ստեփանավան	1	23	0
31.	Տաշիր	1	4	0
32.	Ապարան	13	6	0
33.	Լոռի	50	46	0
34.	Շիրակ	79	338	0
35.	Արթիկ	30	15	0
36.	Սյիտակ	7	27	0
37.	Թալին	3	10	0
38.	Աշոցք	7	14	0
39.	Էջմիածին	20	20	0
40.	Աշտարակ	9	7	0
41.	Հրազդան	11	4	0
42.	Չարենցավան	17	12	0
43.	Աբովյան	5	1	0
Ընդամենը		527	1385	120

1.2. Զրաչափերի փոխարինում և/կամ տեղափոխում

Հաշվետու ամսվա ընթացքում փոխարինվել, տեղադրվել կամ սահմանազատման կետ են տեղափոխվել տարբեր տրամագծերի ջրաչափեր:

Հ/Հ	Հասցե	D (մմ)	Քանակ	Նշում
1.	Գ. Դալար, «Լուլա»	20	1	Փոխարինված
2.	Դեղձուտ Կամոյի 61, Հերինե	25	1	Փոխարինված
3.	Արտաշատ Օգոստոսի 23 145, Արտաշատի պահածոների գործարան	40	1	Փոխարինված
4.	ք. Արտաշատ, Բակունցի փ., Արեգո	20	1	Փոխարինված
5.	ք. Վեդի, Արարատյան 70, Ֆրուտերիա ՍՊԸ	20	1	Փոխարինված
6.	ք. Արարատ, Վեկա ՍՊԸ	20	1	Փոխարինված
7.	ք. Արարատ, ՕՐԻԵՆԹ ՍԹՈՆ	25	1	Փոխարինված
8.	ք. Վեդի, Տրավերտին ՍՊԸ	20	1	Փոխարինված
9.	Իսակով պողոտայում, Մուլտի Լեոն ՍՊԸ	20	1	Նոր տեղադրված
10.	ք. Կապան, «Կապանի Լեռնահարստացման կոմբինատ» ՓԲԸ	50	1	Փոխարինված
11.	ք. Մեղրի, ՄԵՂՐԻԻ ՊԱՀԱԾՈՆՆԵՐԻ ԳՈՐԾԱՐԱՆ	50	1	Փոխարինված
12.	ք. Մեղրի, «ՄԵՂՐԻԻ ՃՇՇ» ՍՊԸ	15	1	Փոխարինված
13.	ք. Կապան, ԹՈՒՆԵԼ ՓԲԸ	20	1	Փոխարինված
14.	ք. Կապան, ԹՈՒՆԵԼ ՓԲԸ	20	1	Փոխարինված
15.	ք. Կապան, << ԶԱՆԳԵԶՈՒՐԻ Պ/Մ ԿՈՄԲԻՆԱՏ >>	50	1	Փոխարինված
16.	ք. Սիսիսան, <<ՎԻ ԷՅՑ ՍԹՈՈՒՆ >>	50	1	Փոխարինված
17.	ք. Սիսիսան, ՍԻՍ-ԱԼՊ	40	1	Փոխարինված
18.	ք. Վայք, <<ՎԱՅՔԻ ՃՇՇ >> ՓԲԸ	25	1	Փոխարինված
19.	ք. Վայք, <<ՎԱՅՔԻ ՃՇՇ >> ՓԲԸ	32	1	Փոխարինված
20.	ք. Եղեգնաձոր, ԳՈԼԴԵՆ ԳՈՈՒԹ	15	1	Փոխարինված
21.	ք. Եղեգնաձոր, ԳՈԼԴԵՆ ԳՈՈՒԹ	20	1	Փոխարինված
22.	ք. Եղեգնաձոր, ԵՂԵԳՆԱԶՈՐԻ ՃՇՇ	15	1	Փոխարինված
23.	ք. Եղեգնաձոր, ԵՂԵԳՆԱԶՈՐԻ ՊԱՀԱԾՈՆՆԵՐԻ ԳՈՐԾԱՐԱՆ	20	1	Փոխարինված
24.	ք. Եղեգնաձոր, ԵՂԵԳՆԱԶՈՐԻ ՊԱՀԱԾՈՆՆԵՐԻ ԳՈՐԾԱՐԱՆ	15	1	Փոխարինված
25.	գ. Ակնալիձ, Ագատամարտիկների փ. 16տ. Մուրադ Մանուկյան	15	1	Վերատեղադրված
26.	գ. Ակնալիձ, Ագատամարտիկների փ. 26տ. Միշա Ստեփանյան	15	1	Վերատեղադրված
27.	գ. Ակնալիձ, Ագատամարտիկների փ. 28տ. Արամ Հովհաննիսյան	15	1	Վերատեղադրված
28.	գ. Ակնալիձ, Ագատամարտիկների փ. 32տ. Հակոբ Գորգիկյան	15	1	Վերատեղադրված
29.	գ. Ակնալիձ, Ագատամարտիկների փ. 42տ. Մկրտիչ Մանուկյան	15	1	Վերատեղադրված
30.	ք. Մասիս, <<Ուխտաձոր >> ԱԿ	15	1	Փոխարինված
31.	Մասիս-Ռանչյար խճուղի, <<ԲԵՐՄԱ >> ՓԲԸ ԱԲԳ	15	1	Փոխարինված
32.	Մասիս-Ռանչյար խճուղի, <<ԲԵՐՄԱ >> ՓԲԸ ԱԲԳ	15	1	Փոխարինված
33.	ք. Մասիս, <<ԲԵՐՄԱ >> ՓԲԸ	20	1	Փոխարինված
34.	Գ. Ղուկասավան, <<ՎԶԳՈ >> ՍՊԸ	15	1	Փոխարինված
35.	Գ. Ղուկասավան, <<ՎԶԳՈ >> ՍՊԸ	32	1	Փոխարինված
36.	Զրվեժ 39 փող. 6/1 հասցե, Մաթենիկ Սարգսյան	25	1	Նոր տեղադրված

37.	ք. Մեծամոր, 1-ին թաղ., 13/Գ 2., 13բն. Սվեդայան Արշակյան	15	1	Փոխարինված
38.	ք. Արմավիր, Բաղրամյան փ. 252., 8 բն. Հակոբ Կարապետյան	15	1	Փոխարինված
39.	ք. Մեծամոր, 1-ին թաղ., 192., 52բն. Աստղիկ Բաղդասարյան	15	1	Փոխարինված
40.	ք. Արմավիր, /գ. Նորապատի բ/բ շենք/, 5փ., 1շ., 1բն, Գոհար Վանոյան	15	1	Փոխարինված
41.	Աշոտավան գյուղի մանկապարտեզ	15	1	Փոխարինված
42.	ք. Սիսիան, Մարշալ Բալո ՍՊԸ	15	1	Փոխարինված
43.	ք. Սիսիան, Իսրայելյան 38/5, Վոլոդիա Մարտիրոսյան ԱԶ	15	1	Փոխարինված
44.	գ. Շաքի, Սիսիանի Բուստ ՍՊԸ, Քարի արտադրամաս	20	1	Փոխարինված
45.	ք. Սիսիան, Շիրվանզադե 3ա, թիվ 2-րդ դպրոց	20	1	Փոխարինված
46.	ք. Սիսիան, Խանջյան 1բ, Աննա-Դիանա ՍՊԸ	20	1	Փոխարինված
47.	գ. Շաքի, Սիսիան Շաքի մայրուղի, Դանիելյան Ռուբիկ ԱԶ	15	1	Փոխարինված
48.	գ. Շաքի, Սիսիան Շաքի մայրուղի, Դանիելյան Ռուբիկ ԱԶ	20	1	Փոխարինված
49.	ք. Սիսիան, Արցախի 3, Գազպրոմ Արմենիա ՓԲԸ, Սիսիանի ՏՏ	20	1	Փոխարինված
50.	գ. Սառնակաունք, Նորաշ ՍՊԸ, Սառնակունքի գազայցակայան	20	1	Փոխարինված
51.	գ. Շաքի, Սյունիքի տարածաշրջանային մաքսատուն	15	1	Փոխարինված
52.	գ. Շաքի, Սիսիան Երևան մայրուղի 7-րդ կմ, Յոթնյակ ՍՊԸ	15	1	Փոխարինված
53.	գ. Մրգաշատ, Գյուղապետարան	15	1	Փոխարինված
54.	գ. Դալարիկ, Թումանյան փ. 18տ, Գևորգ Հարությունյան	15	1	Փոխարինված
55.	գ. Լեռնագոգ, 5 փ., 31տ. Շոթա Կարապետյան	15	1	Փոխարինված
56.	Գ. Քարակերտ, Մաշտոցի փ. 15տ, Գերասիմ Գրիգորյան	15	1	Փոխարինված
57.	Ք. Արմավիր, Հ. Ավետիսյան փ. 15տ. Կարեն Նազարյան	15	1	Տեղափոխված
58.	Ք. Արմավիր, Շահումյան փ. 94տ. Վահան Հովսեփյան	15	1	Տեղափոխված
59.	Ք.ՔԱԶԱՐԱՆ, ԼԵՌՆԱԳՈՐԾՆԵՐԻ 18, "ԶԱՆԳԵԶՈՒՐԻ Պ/Մ ԿՈՄԲԻՆԱՏ" ՓԲԸ	20	1	Փոխարինված
60.	Ք.ՔԱԶԱՐԱՆ, ԼԵՌՆԱԳՈՐԾՆԵՐԻ 18, "ԶԱՆԳԵԶՈՒՐԻ Պ/Մ ԿՈՄԲԻՆԱՏ" ՓԲԸ	20	1	Փոխարինված
61.	Ք.ՔԱԶԱՐԱՆ, ԼԵՌՆԱԳՈՐԾՆԵՐԻ 1, 8"ԶԱՆԳԵԶՈՒՐԻ Պ/Մ ԿՈՄԲԻՆԱՏ" ՓԲԸ	50	1	Փոխարինված
62.	Ք.ՔԱԶԱՐԱՆ, ԼԵՌՆԱԳՈՐԾՆԵՐԻ 18, "ԶԱՆԳԵԶՈՒՐԻ Պ/Մ ԿՈՄԲԻՆԱՏ" ՓԲԸ	25	1	Փոխարինված
63.	Ք.ՔԱԶԱՐԱՆ, ԼԵՌՆԱԳՈՐԾՆԵՐԻ 18, "ԶԱՆԳԵԶՈՒՐԻ Պ/Մ ԿՈՄԲԻՆԱՏ" ՓԲԸ	32	1	Փոխարինված
64.	Ք.ՔԱԶԱՐԱՆ, ԼԵՌՆԱԳՈՐԾՆԵՐԻ 18, "ԶԱՆԳԵԶՈՒՐԻ Պ/Մ ԿՈՄԲԻՆԱՏ" ՓԲԸ	50	1	Փոխարինված
65.	Ք.ՔԱԶԱՐԱՆ, ԼԵՌՆԱԳՈՐԾՆԵՐԻ 18, "ԶԱՆԳԵԶՈՒՐԻ Պ/Մ ԿՈՄԲԻՆԱՏ" ՓԲԸ	15	1	Փոխարինված
66.	Ք.ԿԱՊԱՆ, Մ. Ստեփանյան 41, <<ԼԵՌ-ԷՔՍ>> ՍՊԸ	15	1	Փոխարինված
67.	ԿԱՊԱՆ Մ.ՍՏԵՓԱՆՅԱՆ Փ. 10/31, <<ԹԱԴՄ>> ՍՊԸ	15	1	Փոխարինված
68.	Ք.ԿԱՊԱՆ, ԴԱՎԻԹ ԲԵԿԻ ԲԱՆԱՎԱՆ, <<ԹՈՒՆԵԼ>> ՓԲԸ	20	1	Փոխարինված
69.	Ք.ԿԱՊԱՆ, ԴԱՎԻԹ ԲԵԿԻ ԲԱՆԱՎԱՆ,	15	1	Փոխարինված

	<<ԹՈՒՆԵԼ>> ՓԲԸ			
70.	Ք.ԿԱՊԱՆ, ՇԱՀՈՒՄՅԱՆ 3, <<ՎԱՅԲԼ>> ՍՊԸ	15	1	Փոխարինված
71.	Ք.ԿԱՊԱՆ, Գ. ՆԺԴԵՀԻ 8\13, <<ԴԵԴԱԼ>> ՍՊԸ	20	1	Փոխարինված
72.	ԿԱՊԱՆ Գործարանային 16/4, <<ՄԱՐԻԼԱ>>	32	1	Փոխարինված
73.	ԿԱՊԱՆ Գործարանային 16/4, <<ՄԱՐԻԼԱ>>	32	1	Փոխարինված
74.	գ.Արարատ, Սահմանապահների 5, Արմգար Պրոդ ՍՊԸ	40	1	Փոխարինված
75.	ք. Սիսիան, Չարենցի 14, Սիսիանի բժշկական կենտրոն ՓԲԸ	25	1	Փոխարինված
76.	ք. Սիսիան, ՀՀ բարձրավոլտ էլեկտրական ցանցեր Գորիս մասնաձյուղ	32	1	Փոխարինված
77.	ք. Սիսիան, Օդանավակայանի մոտ, Զորամաս N 53922	32	1	Փոխարինված
78.	ք. Ջերմուկ Շահումյան 16 հասցե, «Ջերմուկ-3 Առողջարան» ՍՊԸ	50	1	Տեղափոխված
79.	Նոր Նորքի 5-րդ գանգված Միկոյան 35, «Անանիա Շիրակացու» անվան քոլեջի	65	1	Նոր տեղադրված
80.	Նոր Նորքի 5-րդ գանգված Միկոյան 35, «Պիկ Լիցենում» ՍՊԸ	20	1	Տեղափոխված
81.	գ. Լեռնագոգ, 11 փողոց, 31 տուն, Գրիգոր Գրիգորյան	15	1	Փոխարինված
82.	գ. Լեռնագոգ, 11 փողոց, 25 տուն, Հովհաննես Հակոբյան	15	1	Փոխարինված
83.	գ. Լեռնագոգ, Ա. Խաչատրյան փողոց, 98 տուն, Սամվել Ղազարյան	15	1	Փոխարինված
84.	Ազատամարտիկների պողոտա 1-16, Ֆրունզիկ Հարությունյան	20	1	Փոխարինված
85.	ք. Արմավիր, Երևանյան փ. 19/1, Հայ առաքելական եկեղեցի	15	1	Փոխարինված
86.	գ. Լեռնագոգ, Հ. Դինքի 24/1, "Հայփոստ" ՓԲԸ	15	1	Փոխարինված
87.	Ք. Եղեգնաձոր Նոր Ավան, Օհանյան Հրահատ ԱԶ	15	1	Փոխարինված
88.	ք. Եղեգնաձոր Թամանցիների փողոց, Եղեգնաձորի կայազորի զին. դատախազություն	15	1	Փոխարինված
89.	Սևան քաղաք, Կ. Դեմիրճյան փող. 6/5, Աշոտ Հարությունյան	25	1	Նոր տեղադրված
90.	Սևան քաղաք, Նաիրյան 151, Ջին. դատախազություն	15	1	Նոր տեղադրված
91.	ք. Դիլիջան, Ջին/մաս N41507	20	1	Նոր տեղադրված
92.	ք. Դիլիջան, Ջին/մաս N81151	50	1	Նոր տեղադրված
93.	ք. Ազարակ, Գարեգին Նժդեհ 1, N-1 մանկապարտեզ	15	1	Փոխարինված
94.	Ք. Արմավիր, Հ. Ավետիսյան փ. 23-տ., Վոլոդյա Մկրտչյան	15	1	Փոխարինված
95.	գ. Գառնի, Գառնի Պատմամշակութային արգելոց-թանգարան	50	1	Փոխարինված
96.	Ք. Արտաշատ, Շահումյան փողոց, «Անտառի բարիքներ»	40	1	Փոխարինված
97.	Ք.ՎԵԴԻ, Մ.ՍԱՀԱԿՅԱՆԻ 20, ԹԱՄԱԶՅԱՆ ԱՐԱ	15	1	Տեղափոխված
98.	Ք.ՎԵԴԻ, Մ.ՍԱՀԱԿՅԱՆԻ 14, ՊԵՏՐՈՍՅԱՆ ՄՆԱՑԱԿԱՆ	15	1	Տեղափոխված
99.	Ք.ՎԵԴԻ, Մ.ՍԱՀԱԿՅԱՆԻ 27, ԱՍԱՏՐՅԱՆ ԻՇԽԱՆ	15	1	Տեղափոխված
100.	Ք.ՎԵԴԻ, Մ.ՍԱՀԱԿՅԱՆԻ, ՄՆԱՑԱԿԱՆՅԱՆ ՍՈՖԻԿ	15	1	Տեղափոխված
101.	Ք.ՎԵԴԻ, Մ.ՍԱՀԱԿՅԱՆԻ 17, ՎԱՂԱՐՇԱԿՅԱՆ ՍՈՒՐԻԿ	15	1	Տեղափոխված
102.	Ք.ՎԵԴԻ, Մ.ՍԱՀԱԿՅԱՆԻ 22, ՄԿՐՏՉՅԱՆ ԱՆԴՐԱՆԻԿ	15	1	Տեղափոխված

103.	Ք.ՎԵՂԻ, Մ.ՍԱՀԱԿՅԱՆԻ 23, ՄԿՐՏՅԱՆ ՀԱՍՄԻԿ	15	1	Տեղափոխված
104.	Ք.ՎԵՂԻ, Մ.ՍԱՀԱԿՅԱՆԻ 23, ԱԲՐԱՀԱՄՅԱՆ ՍՈՖՅԱ	15	1	Տեղափոխված
105.	գ. Արևշատ, <Հայփոստ>ՓԲԸ 0719	15	1	Փոխարինված
106.	ք. Արտաշատ, Օգոստոսի 23փ. 113բ., Ա/Ձ Ասատրյան Բարկեն	20	1	Փոխարինված
107.	գ. Ն. Դվին, գյուղապետարան	15	1	Փոխարինված
108.	գ. Գետազատ, Ա/Ձ Մուքիայան Սամվել	15	1	Փոխարինված
109.	ք. Արտաշատ, <Ռոլեն> ՍՊԸ	15	1	Փոխարինված
110.	ք. Արտաշատ, Հ. Մովսիսյան կրպակ	15	1	Փոխարինված
111.	Ք.Վեղի, Թումանյան 4, Վեղու քաղաքային մշակույթի տուն ՀՈԱԿ	20	1	Նոր տեղադրված
112.	Ք. Արմավիր, Հանրապետության 130	25	1	Փոխարինված
113.	Նոր Կյուրին 21փողոց 75տուն, Գրետա Կարապետյան	15	1	Նոր տեղադրված
114.	Նոր Կյուրին 21փողոց 136 տուն, Վլադիմիր Հարությունյան	15	1	Նոր տեղադրված
115.	Նոր Կյուրին 21փողոց 137տուն, Վաղինակ Հարությունյան	15	1	Նոր տեղադրված
116.	Նոր Կյուրին 21փողոց 4տուն, Լիդա Գրիգորյան	15	1	Նոր տեղադրված
117.	Նոր Կյուրին 21փողոց 3տուն, Քրիստ Խուրշուդյան	15	1	Նոր տեղադրված
118.	Գետաշեն համայնքի Դուրան թաղամաս, Համբարձում Մկրտչյան	20	1	Տեղափոխված
119.	ք. Սիսիան, Ձ/Մ N32424	40	1	Փոխարինված
120.	ք. Սիսիան, Ձ/Մ N60913	40	1	Փոխարինված
121.	ք. Դիլիջան, Դիլիջանի Ձ/Կ	15	1	Նոր տեղադրված
122.	ք. Դիլիջան, ՀՀ Ոստիկանություն	20	1	Նոր տեղադրված
123.	ք. Դիլիջան, Ձ/Մ 23734	15	1	Նոր տեղադրված
124.	ք. Դիլիջան, Ա. Ա. Ծ. Դիլիջանի բաջին	20	1	Նոր տեղադրված
125.	ք. Դիլիջան, Ձ/Մ 81151	50	1	Նոր տեղադրված
126.	ք. Ծաղկաձոր, «Կեչի» ՍՊԸ	50	1	Նոր տեղադրված
127.	ք. Ծաղկաձոր, «Ռիպա» ՍՊԸ	50	1	Նոր տեղադրված
128.	Տավուշի մարզի ընդհանուր իրավասության առաջին աստիճանի դատարան	40	1	Նոր տեղադրված
129.	ք. Թալին, զինվորական կոմիսարիատ (Խանջյան 8)	15	1	Նոր տեղադրված
130.	ք. Արթիկ, Վարդաքարի դպրոցում	20	1	Նոր տեղադրված
131.	Պետրոսյան փ 1/29/7/, «Ջոննարհով» ՍՊԸ	25	1	Նոր տեղադրված
132.	Կոտայք փ, ՄԱՄ-ՀԱՐ ՍՊԸ, 1	15	1	Նոր տեղադրված
133.	Կոտայք փ, ՄԱՄ-ՀԱՐ ՍՊԸ, 2	20	1	Նոր տեղադրված
134.	Արզնի խճուղի 2201, Հայկենսաստեխնոլոգիա, Հյուսյան Ռուզաննա ՍՊԸ	25	1	Նոր տեղադրված
135.	ք. Չարենցավան Ավագահանք, «Խառնարան» ՍՊԸ	15	1	Նոր տեղադրված
136.	Մ.Բաղրամյան 12, Չինաստանի Դեսպանատուն	40	1	Նոր տեղադրված
137.	ք.Ծաղկաձոր Գ.Մազիստրոսի փողոց, «Դոմինիկա» ՍՊԸ	20	1	Նոր տեղադրված
138.	ք.Ծաղկաձոր Լ.Օրբելու փողոց, «Անտանա» ՍՊԸ	15	1	Նոր տեղադրված
139.	ք.Ծաղկաձոր Վ.Հարությունյանի փողոց, Մ.Բագրատյան Ա/Ձ	20	1	Նոր տեղադրված
140.	ք.Ծաղկաձոր Ա.Իսահակյանի փողոց, «Վիվա Ռեստ» ՍՊԸ	32	1	Նոր տեղադրված

141.	ք.Ծաղկաձոր Ծաղկունյանց հրապարակին հարող տարածք, «Յուպիտեր հոթել» ՍՊԸ	25	1	Նոր տեղադրված
142.	Ք.Աբովյան 4-րդ մ/շ, «Փարվանա» ռեստորանային համայնի	50	1	Նոր տեղադրված
143.	ք. Երևան, Անտառային 178/2	32	1	Նոր տեղադրված
144.	ք. Մարալիկ, «Մինոհիդրո» ՍՊԸ	50	1	Նոր տեղադրված
145.	ք.Ծաղկաձոր Տանձաղբյուր փողոց 34/1, «Գոլդեն Փելիս» ՍՊԸ	40	1	Նոր տեղադրված
146.	ք.Ծաղկաձոր, Հյուսիսային լանջ, Հայաստանյայց Առաքելական Սուրբ Եկեղեցի	40	1	Նոր տեղադրված
147.	ք.Ծաղկաձոր Հյուսիսային լանջ, Շրջակա միջավայրի վրա ներգործության մոնիտորինգի կենտրոն ՊՈԱԿ	20	1	Նոր տեղադրված
148.	գ. Արզական «Արզականի այգեգործական» (Մովսեսյան Նորիկ)	100	1	Նոր տեղադրված
149.	ք. Չարենցավան «Երևանի Երկաթ գծի ուղեմաս»	20	1	Նոր տեղադրված
150.	ք. Երևան, Արաբկիր 49փ 16/1	15	1	Նոր տեղադրված
151.	ք. Աբովյան, Հանրակացարանային 8, «ՍԱՎԱ ՍՊԸ» ՍՊԸ	40	1	Նոր տեղադրված
152.	ք.Աբովյան, Կոտայք փ 1/73, «ՄԱՄ-ՀԱԸ» ՍՊԸ	20	1	Նոր տեղադրված
153.	ք. Աբովյան Էդ. Պետրոսյան փ 1/27, «Առողջ Մունկ» ՍՊԸ	50	1	Նոր տեղադրված
154.	ք. Աբովյան, Կարմիր բանակի փ., «ՄԱՄ-ՀԱԸ» ՍՊԸ	25	1	Նոր տեղադրված
155.	Գետարգել գյուղ, ԱԻՆ-ի մասնաշենք, 1	50	1	Նոր տեղադրված
156.	Գետարգել գյուղ, ԱԻՆ-ի մասնաշենք, 2	50	1	Նոր տեղադրված
157.	Գետարգել գյուղ, ԱԻՆ-ի մասնաշենք, 3	15	1	Նոր տեղադրված
158.	Շիրակի մարզ, «Իգիթ» ՍՊԸ (գ. Ազատանի ճանապարհին)	100	1	Նոր տեղադրված
159.	Ք.Աշտարակ, Էջմիածնի խճուղի, «Բ.Ս.Գ.» ՍՊԸ	25	1	Նոր տեղադրված
160.	ք. Էջմիածին, Մ.Խորենացի փողոց, N13516 գորմաս	50	1	Նոր տեղադրված
161.	ք. Էջմիածին, Սպանդարյան փողոց, N41096 գորմաս	50	1	Նոր տեղադրված
162.	ք. Էջմիածին, Ա.Մանուկյան, 2-րդ թաղ.18, Ա/Ձ Աշոտ Հակոբյան	15	1	Նոր տեղադրված
163.	ք.Ծաղկաձոր, «Արծարծո» ՍՊԸ	32	1	Նոր տեղադրված
164.	Ք.Աշտարակ, Նարեկացի փ., Զինկոմիսարիատ	20	1	Նոր տեղադրված
165.	Ք. Աշտարակ, Գիտական թաղամաս, Զինվորական ոստիկանություն	15	1	Նոր տեղադրված
166.	Ք.Աշտարակ, Գիտական թաղամաս, Զին. մաս 80088	32	1	Նոր տեղադրված
167.	Ք.Աշտարակ, Մուղնի թաղամաս, Զին. մաս 54850	50	1	Նոր տեղադրված
168.	Ք.Աշտարակ, մուղնի թաղամաս, «Ալեքս-Գրիդ» ՍՊԸ	15	1	Նոր տեղադրված
169.	Ք.Աշտարակ, Մուղնի թաղամաս, «Ալեքս Գրիդ» ՍՊԸ	25	1	Նոր տեղադրված
Ընդամենը			169	

Հաշվի առնելով այն հանագմանը, որ Ընկերությունն ունի սպառված և վաճառված ջրաքանակների մասով մեծ անհամապատասխանություն, ուստիև համակարգում առկա ջրակորստի բարձր ցուցանիշ, սեպտեմբեր ամսվա ընթացքում իրականացվել են որոշակի ուսումնասիրություններ, որոնց նպատակն է բացահայտել տարբեր քաղաքների խոշոր ծախս ունեցող իրավաբանական բաժանորդների կողմից սպառված էլեկտրաէներգիայի և սպառված ջրաքանակի ծավալների տարբերությունները, հասկանալ դրանց հիմքերը և առաջացման պատճառները: Ուսումնասիրության արդյունքում հայտնաբերվել են ակնառու տարբերություններ, որոնք ներկայացվել են Ընկերության պատասխանատու ստորաբաժանումներին՝ դիտարկման ու այդ ուղղությամբ համապատասխան քայլեր մշակելու և տարածաշրջանների տնօրինությունների հետ համատեղ իրագործելու նպատակով:

Քաղաք	Ուսումնասիրված խոշոր սպառողների ընդհանուր քանակ	Երկու ամիսների ընթացքում սպառած էլեկտրաէներգիայի միջին ծավալ (կՎտ/ժամ)	Երկու ամիսների ընթացքում սպառած ջրաքանակի միջին ծավալ (մ ³)
Արուլյան	155	775.516.5	10.872
Էջմիածին	126	1.068.883	9.059.22
Հրազդան	57	185.687	2.378
Ընդամենը	338	2.030.086.5	22.309.22

1.3. Ջրահեռացման համակարգ

➤ Քաղաք Երևան

Սեպտեմբեր ամսվա ընթացքում քաղաքի տարբեր հատվածներում շարունակվում են աշխատանքները դիտահորերի բարեկարգման ուղղությամբ: Մասնավորապես, վերանորոգվում և վերակառուցվում են անձրևատարներն ու կոյուղագծերի դիտահորերը:



➤ Քաղաք Դիլիջան

Մյասնիկյան փողոցի շարքից դուրս եկած անձրևաջրերի հեռացման համակարգի փոխարեն Դիլիջանի քաղաքապետարանի և «Արևելք» Տարածարշջանի Տնօրինության «Դիլիջան» տեղամասի համատեղ ուժերով կառուցվել անձրևաջրերի հեռացման նոր համակարգ: Հիմնանորոգվել է նաև 1968թ-ին կառուցված D=200մմ կերամիկական կոյուղագիծը, որը գտնվում էր վթարային վիճակում և քաղաքի կենտրոնական մասում հաճախակի խցանումների պատճառ էր հանդիսանում: Տեղադրվել է D=200մմ L=36մ պոլիէթիլենային երկշերտ ծալքավոր կոյուղագիծ և 1 դիտահոր: Ասեմիզացիոն մեքենայով պրոֆիլակտիկ լվացվել է Մյասնիկյան փողոցի կոյուղագծի L=200մ հատվածը: Իրականացված գործողությունների արդյունքում կարգավորվել է քաղաքի կենտրոնական հատվածի կոյուղատար համակարգի աշխատանքը:



➤ Քաղաք Ճամբարակ

Հաշվետու ամսվա ընթացքում իրականացվել են մի շարք աշխատանքներ՝ կոյուղագծերի խցանումների բացման ուղղությամբ, մասնավորապես Գ.Նժդեհի փողոցի վրա և Տիգրան Մեծի փողոցի 14 շենքի մոտ:



Հաշվետու ժամանակահատվածում ջրահեռացման ցանցում կատարված աշխատանքների հակիրճ նկարագիրը ներկայացվում է ստորև բերված աղյուսակում:

h/h	Տեղամասի անվանումը	Կոյուղագծերի լվացում	Կոյուղագծերում առաջացած խցանումների բացում	Անձրևընդունիչների մաքրում	Կոյուղագծերի կառուցում կամ վերակառուցում
		մ	հատ	հատ	մ
1.	Կենտրոն	1135	238	76	0
2.	Հյուսիս	2330	259	47	12
3.	Հարավ	265	388	46	0
4.	Էրեբունի	270	145	6	18
5.	Արմավիր	1680	59	0	1
6.	Արտաշատ	2442	83	0	0
7.	Արարատ	4865	66	0	0
8.	Մասիս	0	38	0	0
9.	Գավառ	95	8	0	0
10.	Սևան	5000	87	0	43,5
11.	Մարտունի	1520	17	0	0
12.	Վարդենիս	1500	23	0	0
13.	Ճամբարակ	0	1	0	0
14.	Դիլիջան	1000	27	0	36
15.	Սիսիան	1600	0	0	22
16.	Գորիս	0	12	0	2
17.	Եղեգնաձոր	403	30	0	0
18.	Վայք	455	96	0	0
19.	Զերմուկ	56	13	0	12
20.	Կապան	565	42	0	0
21.	Սեղրի	0	15	0	0
22.	Մաշտոց	1550	234	92	6
23.	Շահումյան	1920	180	104	6
24.	Արաբկիր	1580	264	20	12
25.	Զեյթուն	950	245	83	-
26.	Արթիկ	-	28	-	-
27.	Տաշիր	1	-	-	-
28.	Իջևան	8	65	-	-
29.	Շիրակ	400	630	-	49
30.	Ալավերդի	190	110	-	-
31.	Աշոցք	-	6	-	-
32.	Լոռի	7860	180	-	-
33.	Սպիտակ	-	43	-	-
34.	Նոյեմբերյան	160	39	-	-
35.	Բերդ	-	5	-	6
36.	Ստեփանավան	660	-	-	-
37.	Ապարան	-	23	-	-
38.	Թալին	-	4	-	-
39.	Աշտարակ	1750	22	-	-
40.	Աբովյան	1800	87	-	6
41.	Հրազդան	1510	70	-	12
42.	Էջմիածին	280	108	-	-
43.	Չարենցավան	2740	69	-	-
Ընդամենը		48540	4058	474	243.5

1.4. Կեղտաջրերի մաքրում և հեռացում

Ընթացիկ ամսում կեղտաջրերի մաքրման կայաններում և պոմպակայաններում կատարվել են բազմաթիվ վթարավերականգնողական աշխատանքներ, որոնցից առանձնացվել են հետևյալ աշխատանքները.

➤ «Վարդենիս» ԿՄԿ-ի տարածքում գտնվող պոմպակայանի հիմնանորոգման ժամկետը լրացած «HOMA» մակնիշի պոմպերից մեկը ապամոնտաժելով փոխարինվել են դրա բոլոր առանցքակալները, մեխանիկական խձուճները, հերմետիկացնող ներդիրները և յուղը: Այժմ պոմպն աշխատում է անխափան:



➤ «Վարդենիս» ԿՊ-ում կայծակից վնասվել էր Էլ.ենթակայանի բարձր լարման պարպիչը: Նորով փոխարինելուց հետո այն աշխատում է անխափան:

➤ «Ջերմուկ» ԿՊ-ում պոմպերի աշխատանքի խափանումները պատճառը հայտնաբերելու համար իրանացվել էին զննման աշխատանքներ, որոնց արդյունքում պարզվել է, որ խնդիրը GSM ազդանշանային սարքի անսարքությունն է : Խնդիրը

կարգավորվել է սարքը «զրոյացնելուց» հետո: Էլ.ենթակայանում փոխարինվել է նաև այրված մեխանիկական անջատիչի ապահովիչը:

➤ «Գավառ» ԿՄԿ-ում տեղումնառատ եղանակով պայմանավորված՝ ասֆալտապատ ծածկույթի վրա առաջացել էին բազմաթիվ ճեղքեր, որոնք փակվել են բիտումի մածիկով: Բոլոր ԿՄԿ-ներում և ԿՊ-ներում իրականացվել են պրոֆիլակտիկ աշխատանքներ, ստուգվել են բոլոր սարքերը (թե էլեկտրական, թե մեխանիկական), կատարվել են կարգավորումներ:

Աշխատանքների հակիրճ նկարագիրը

h/h	Գտնվելու վայրը	Կառույցի անվանումը	Սղված կեղտաջրերի ծավալը մ ³	Մաքրված կեղտաջրերի ծավալը մ ³	Կեղտաջրից առանձնացած կեղտ (տոննա)
1	Ք. Գավառ	«Գավառ» ԿՄԿ	-	61 214	10.8
2	Ք. Մարտունի	«Մարտունի» ԿՄԿ	-	92 755	14.4
3	Ք. Վարդենիս	«Վարդենիս» ԿՄԿ	-	160 835	3.6
4	Ք. Ջերմուկ	«Ջերմուկ» ԿՄԿ	-	137 651	9.5
5	Ք. Դիլիջան	«Դիլիջան» ԿՄԿ	-	105 029	9
6	Ք. Սևան	«Սևանի» N3 պ/կ	17 691	-	-
7	Ք. Սևան	«Սևանի» N5 պ/կ	9 642	-	-
8	Ք. Գավառ	«Գավառ» պ/կ	24 700	-	-
9	Ք. Վարդենիս	«Վարդենիս» պ/կ	17 100	-	-
10	Ք. Ջերմուկ	«Ջերմուկ» պ/կ	5 700	-	-

1.5. Էներգահամակարգ

➤ Քաղաք Գյումրի

Նպատակ ունենալով ավելացնել ջրամատակարարման շարունակությունը, բարձրացնել ցանցի հուսալիությունը, վերացնել բաժանորդների ջրի ճնշման հետ կապված բողոքները, ինչպես նաև նվազեցնել սպառված էլեկտրաէներգիայի ծախսը՝ Գյումրի քաղաքում շարունակվում են խորհրդային արտադրության մեծ էներգատարությամբ պոմպերը էներգախնայող, մեծ ՕԳԳ ունեցող և գերժամանակակից պոմպերով փոխարինելու աշխատանքները: Ստորև բերված աղյուսակում ներկայացված են այն պոմպակայանները, որոնցում սեպտեմբեր ամսվա ընթացքում կատարվել են նշյալ աշխատանքները.

h/h	Պոմպակայանի անվանում	Նախկին պոմպի մակնիշ /քանակ/ հզորություն	Փոխարինված պոմպի մակնիշ/քանակ/ հզորություն	Նվազեցված հզորություն (կՎտ)
1	ք. Գյումրի, Շիրակացի փող. 54, Շահինյան 6ա	2K6/1/4/	Grundfos/1/0.5/	3,5
2	ք. Գյումրի, Կ. Դեմիրճյան 7ա, Շիրակացի 8	2K6/1/4/	Grundfos/1/0.5/	3,5
3	ք. Գյումրի, Մանուշյան 6	2K6/1/4/	Grundfos/1/0.5/	3,5
4	ք. Գյումրի, Ղանդիլյան 1/1	3K9/1/7,5	Grundfos/1/0.5/	6
5	ք. Գյումրի, Մ. Մկրտչյան 34,36, 38	3K9/1/7,5/	Grundfos/1/0.5/	6
6	ք. Գյումրի, Մանուշյան 1, 3, 3ա, 3բ, 5	3K9/1/7,5/	Grundfos/1/0.5/	6
7	ք. Գյումրի, «Հույս» թաղամաս	3K9/1/7,5/	2K6/1/4/	3,5
8	ք. Գյումրի, Մանուշյան 16,18	3K9/1/7,5/	2K6/1/4/	3,5
9	ք. Գյումրի, Բսահակյան 2	3K9/1/7,5/	2K6/1/4/	3,5

➤ **Քաղաք Արտաշատ**

«Արևելք» Տարածաշրջանի Տնօրինության «Արտաշատ» տեղամասում և նմուշառման լաբորատորիայում կատարվել են էլ. հաղորդալարերի մոնտաժման աշխատանքներ: Լաբորատորիայում նոր ստացված սարքավորումների համար տեղադրվել են թվով 5 հողանցումով վարդակներ, թվով 1 100A ավտոմատ անջատիչ և թվով 3 63A ավտոմատ անջատիչ, օգտագործվել է 2x4.0մմ L=65մ և 1x6մմ L=35մ էլ. մալուխ :

Տեղամասի արտաքին լուսավորության և աշխատակիցների հանդերձարանում կատարվել են նոր հաղորդալարերի մոնտաժման աշխատանքներ, որոնց ընթացքում օգտագործվել է 2x2.5մմ L=70մ երկարությամբ էլ. մալուխ:



Կատարված աշխատանքների հակիրճ նկարագիրը

	Հասցե	Աշխատանքների նկարագիրը
1.	Արցախի 14	Պոմպի վերանորոգում, Ավտոմատ անջատիչի աշխատանքի կարգավորում
2.	Արտաշիայան 86	Պոմպի վերանորոգում, 3-րդ ֆազի բացակայության կարգավորում
3.	Բագրատունյաց 14	Պոմպի վերանորոգում, Ավտոմատ անջատիչի աշխատանքի կարգավորում
4.	Ֆրունզե 6	Պոմպի վերանորոգում
5.	Ֆրունզե 18	Պոմպի վերանորոգում, թողարկիչի կարգավորում
6.	Արշակունյաց 127	Պոմպի վերանորոգում, 50մմ փականի տեղադրում 2հատ, փական 15մմ 2 հատ
7.	Արշակունյաց 30	Պոմպի վերանորոգում
8.	Աթոյան 12/3	Ջրի ճնշումների ստուգում
9.	Զեխովի 10	Պոմպի վերանորոգում
10.	Շարուրի 24	Պոմպի վերանորոգում
11.	Խուդյակով 70	Էլ. համակարգի վերանորոգում
12.	Լազոյի 6	Պոմպի վերանորոգում, ցածր ճնշման ռելեի աշխատանքի կարգավորում
13.	Արարատյան 7	Էլ. համակարգի վերանորոգում
14.	Ավան	Պոմպի վերանորոգում, հոսքաչափի էլ. սնուցման կարգավորում
15.	Գաջեգործների 74/2	Ջրի ճնշումների ստուգում
16.	Արցախի 8	Պոմպի վերանորոգում, Ավտոմատ անջատիչի փոխարինում
17.	Աթոյան 12/3	Ջրի ճնշումների ստուգում
18.	Արցախի 1, 2	Պոմպի վերանորոգում, Ավտոմատ անջատիչի աշխատանքի կարգավորում
19.	Շենգավիթ 37/3	Պոմպակայանում և շենքերում ճնշումների ստուգում
20.	Իսրայելյան 37	Պոմպի աշխատանքի ստուգում
21.	Գաջեգործների 74/1	Ջրի ճնշումների ստուգում
22.	Նժդեհի 8	Ջրի ճնշումների ստուգում

23.	Մայաթ-Նովա 4	Ջրի ճնշումների ստուգում
24.	Թաղևույսյան նրբ. 12	Պոմպի վերանորոգում, ջրի ճնշումների ստուգում
25.	Բագրատունյաց 35	Պոմպի վերանորոգում
26.	Աթոյան 12/3	Պոմպի վերանորոգում, ջրի ճնշումների ստուգում
27.	Արամուս	Պոմպի վերանորոգում, Ավտոմատ անջատիչի աշխատանքի կարգավորում
28.	Խարբերդ պ/կ	Պոմպի վերանորոգում, հոսքաչափի էլ. սնուցման կարգավորում
29.	Մուրացանի 113/1	Պոմպի վերանորոգում, ջրի ճնշումների ստուգում
30.	Սարի Թաղի ՕԿՋ	Պոմպի վերանորոգում, Լուսարձակների տեղադրում
31.	ԶԷԿ-ի մոտ	Պոմպի վերանորոգում, վթարված էլ. սնուցման կարգավորում
32.	Մոսկովյան 28	Պոմպի վերանորոգում, թողարկիչի կարգավորում
33.	Մանանադյան 3	Պոմպի վերանորոգում, ջրի ֆիլտրի մաքրում
34.	Չեխովի 10	Պոմպի վերանորոգում, Ավտոմատ անջատիչի աշխատանքի կարգավորում
35.	Աթոյան 12/3	պոմպի վերանորոգում
36.	Ե. Քոչարի 7	Պոմպի վերանորոգում, ջրի ճնշումների ստուգում
37.	Գ.Նժդեհի 13/1	Պոմպի վերանորոգում
38.	Ե. Քոչարի 5	պոմպի վերանորոգում
39.	Եղբայրության 8	Պոմպի վերանորոգում, էլ. փականի ռեդուկտորի ապամոնտաժում
40.	Աթոյան 12/3	Պոմպի վերանորոգում, ջրի ճնշումների ստուգում
41.	Էրեբունու հրապարակ	Պոմպի վերանորոգում, ռեդուկտորի տեղադրում
42.	Մանթաշյան 4/3	էլ. համակարգի վերանորոգում, ջրի ճնշումների ստուգում
43.	Ն. Նորքի 7գ-ծ	էլ. համակարգի վերանորոգում, հոսքաչափի էլ. սնուցման ստուգում
44.	Ավան, հիդրոկայանի մոտ	էլ. համակարգի վերանորոգում, հոսքաչափի վնասված հաղորդալարերի նորոգում
45.	Աթոյան 12/3	էլ. համակարգի վերանորոգում, ջրի ճնշումների ստուգում
46.	Ե. Քոչարի 5	էլ. համակարգի վերանորոգում, ջրի ճնշումների ստուգում
47.	Արտաշիսյան 50/1	էլ. համակարգի վերանորոգում, ջրի ֆիլտրի ստուգում
48.	Պուշկինի 3	էլ. համակարգի վերանորոգում, պոմպի աշխատանքի ստուգում
49.	Հանրապետության 76	էլ. համակարգի վերանորոգում, վնասված մալուխի փոխարինում
50.	Մայաթ-Նովա 15	էլ. համակարգի վերանորոգում
51.	Չեխովի 31	էլ. համակարգի վերանորոգում, ջրի ճնշումների ստուգում
52.	Արշակունյաց 30	էլ. համակարգի վերանորոգում, ջրի ճնշումների ստուգում
53.	Մանթաշյան 51	պոմպի վահանակի անսարքություն
54.	Աթոյան 12/3	ջրի ճնշումների ստուգում և կարգավորում
55.	Չեխովի 56	Բարձր ճնշման ռելեի անսարքություն
56.	Մանթաշյան 8	Ջրի ճնշումների ստուգում
57.	Արցախի 10/4	Ջրի ճնշումների ստուգում
58.	«Արտաշատ» տեղամաս	Ավտոմատ անջատիչի տեղադրում 63Ա-3հատ, ավտոմատ անջատիչ 100Ա-1հատ, հաղորդալար 2 * 2.5մմ 70գծ. մ տեղադրում, հաղորդալար 2 * 4մմ 65գծ. մ հաղորդալար 1 * 4մմ 35գծ/ մ տեղադրում
59.	Բագրատունյաց 15	Պոմպի աշխատանքի ստուգում
60.	Ամիրյան 15	Ջրի ճնշումների ստուգում
61.	Արցախի 14	Ջրի ճնշումների ստուգում
62.	Չեխովի 56	թողարկիչի անսարքության կարգավորում
63.	Մոսկովյան 28	Ջրի ճնշումների ստուգում
64.	Ալեքսանդր 1,2	էլ. մալուխի վնասված հատվածի նորոգում
65.	Իսրայելյան 37	Ջրի ճնշումների ստուգում
66.	Արցախի 6	Հետադարձ փականի նորոգում
67.	Քոչար 13	Փոխվել է 1 ջրի CR պոմպ, 1 հետադարձ փական
68.	Քոմիտաս 45/1 - 23	Փոխվել է 1 ավտոմատ անջատիչ, 1 հետադարձ փական
69.	Առաքելյան 66 - 34	1 հ բարձր ճնշման ռելե
70.	Կոմիտաս 42	Պոմպի աշխատանքի կարգավորում
71.	Ազատության 6	Պոմպի աշխատանքի կարգավորում
72.	Մունդուկյանի 15/1 - 34	Պոմպի աշխատանքի կարգավորում
73.	Մունդուկյանի 15 - 31	Պոմպի աշխատանքի կարգավորում
74.	Վրացական 4 նրբ 5/12 40	Պոմպի աշխատանքի կարգավորում
75.	Կոնդ 5 թաղ	էլ. սարքերի կարգավորում
76.	ք. Էջմիածին չարենցի 1	Պոմպի աշխատանքի կարգավորում
77.	Հակոբյանի 1 - 130	էլ. սարքերի կարգավորում

78.	Վ. Փափազյան 11շ 92	Պոմպի աշխատանքի կարգավորում
79.	Մարգարյան 7	Պոմպի աշխատանքի կարգավորում
80.	Քանաքեռ 14փ. 40շ	Պոմպի աշխատանքի կարգավորում
81.	Էստոնական 12/1 - 120	Պոմպի աշխատանքի կարգավորում
82.	Վաղարշյան 24/2շ 50	1h ցածր ճնշման ռելե, 1h ավտոմատիկայի կառավարիչ 1h եռաֆազ թողարկիչ
83.	Ադոնցի 15 - 33	Պոմպի աշխատանքի կարգավորում
84.	Մամիկոնյանց 47/1 - 51	Պոմպի աշխատանքի կարգավորում
85.	Ազատության 11/1	Պոմպի աշխատանքի կարգավորում
86.	Վրացական 4նրբ 5/1	Պոմպի աշխատանքի կարգավորում
87.	Ադոնց 1	Պոմպի աշխատանքի կարգավորում
88.	մ. Կոտայք գ.քախսի	Պոմպի աշխատանքի կարգավորում
89.	Վրացական 4նրբ 5շ-45	2h եռաֆազ թողարկիչ, 1h ավտոմատիկայի կառավարիչ
90.	Համբարձումյան 47	2h բարձր ճնշման ռելե
91.	Կոմիտասի 44 - 68	Պոմպի աշխատանքի կարգավորում
92.	Կոմիտաս 46	Պոմպի աշխատանքի կարգավորում
93.	Կոմիտաս 50	Պոմպի աշխատանքի կարգավորում
94.	Վրացական 9շ 61	Պոմպի աշխատանքի կարգավորում
95.	Բաղրամյան 1նրբ. 14շ	1h վերանորոգման հավաքածու, 1h բարձր ճնշման ռելե
96.	Էմին 80	1h բարձր ճնշման ռելե, 1h ցածր ճնշման ռելե, 1h մոնոմետր եռաֆազ թողարկիչ
97.	Հ. Քոչար 18	Պոմպի աշխատանքի կարգավորում
98.	Միլիկյան թաղ.	Պոմպի աշխատանքի կարգավորում
99.	Փափազյան 11	Պոմպի աշխատանքի կարգավորում
100.	ք. Եղվարդ	Էլ. մալուխի վերանորոգում
101.	ք. Չարենցավան 1ա թաղ. 2շ	2h առանցքակալ, 1h լիսեռ
102.	Հ. Էմինի 80 - 28	1h բաքի մեմբրան 100լ, միացման դետալների փոխարինում /պլաստիկ/
103.	Ռայնիս 105	1հատ ցածր ճնշման ռելեի փոխում, 1ավտոմատիկայի կառավարիչ
104.	Ռուբինյանց 24	1h.բարձր ճնշման ռելե, 1h եռաֆազ թողարկիչ
105.	Արաբկիր 21	Պոմպի շարժիչի վերանորոգում , 1h վերանորոգման հավաքածու, 1h բանվորական անիվ, 2h առանցքակալ, 1h լիսեռ, 1h ավտոմատ անջատիչ
106.	Կոմիտասի 7/3 - 34	Պոմպի շարժիչի վերանորոգում, 1h եռաֆազ թողարկիչ, շարունակելի
107.	Ավետ Ավետիսյանի 78 - 46	Էլ. սարքերի կարգավորում
108.	Ավետ Ավետիսյանի 76 - 41	1h ցածր ճնշման ռելե, 1h հետադարձ փական, 1h ավտոմատ անջատիչ
109.	ք. Չարենցավան 1ա թաղ. 2շ	1h բանվորական անիվ
110.	Արաբկիր 21փ	1h բանվորական անիվ
111.	Ավետ Ավետիսյանի 76 - 25	1h փականի փոխում
112.	Ավետ Ավետիսյանի 67	Պոմպի աշխատանքի կարգավորում
113.	Միլիկյան թաղ.	Պոմպի աշխատանքի կարգավորում
114.	Կոմիտաս 44շ	Պոմպի աշխատանքի կարգավորում
115.	Ռ. Մելիքյանի 2/2 - 31	2h եռաֆազ թողարկիչ, 1h ավտոմատիկայի կառավարիչ
116.	Ռ. Մելիքյանի 2/1	Պոմպի աշխատանքի կարգավորում
117.	Ռուբինյանց 24	Պոմպի աշխատանքի կարգավորում
118.	Ավետ Ավետիսյանի 67	1h բարձր ճնշման ռելե, 1h վերանորոգման հավաքածու
119.	Սեբաստիա 24	Պոմպի աշխատանքի կարգավորում
120.	Սեբաստիա 30	Պոմպի աշխատանքի կարգավորում
121.	Հ. Էմինի 6 - 46	Պոմպի աշխատանքի կարգավորում
122.	Առաքելյանի 66 - 34	1հատ մանոմետր, ավտոմատիկայի կառավարիչ և 1հատ բարձր ճնշման ռելե
123.	Ա. Տիգրանյանի 3 - 70	Պոմպի աշխատանքի կարգավորում
124.	Կոմիտասի 4 - 12	Պոմպի աշխատանքի կարգավորում
125.	Ա. Տիգրանյանի 3 - 46	Պոմպի գննում,փոխվել է 1ձկուն խողովակ, 1բարձր ճնշման ռելե
126.	Մամիկոնյանց 23/1 - 53	Փոխվել է 1եռաֆազ թողարկիչ, 1ցածր ճնշման ռելե
127.	Արաբկիր 25 փ. 2 - 29	1եռաֆազ թողարկիչ, փոխվել է 4առանցքակալ, պոմպի շարժիչի վերանորոգում
128.	Վ. Փափազյանի 11 - 44	Պոմպի գննում,2h եռաֆազ թողարկիչ
129.	Շինարարների 15/1 - 130	Էլ. սարքերի վերանորոգում
130.	Աշտարակ	Էլ. սարքերի վերանորոգում
131.	ք. Էջմիածին Զվարթնոց թաղ.	1h հետադարձ փական,2h առանցքակալ և ռետինե խողովակների միացման դետալներ,1h վերանորոգման հավաքածու
132.	Փափազյան 11շ.	Պոմպի աշխատանքի կարգավորում

133.	Կոմիտաս 19/8շ.	Պոմպի աշխատանքի կարգավորում
134.	Շինարարներ 2շ.	Պոմպի աշխատանքի կարգավորում
135.	Բաշինջաղյան 1-ին նրբ. 1շ.	Պոմպի աշխատանքի կարգավորում
136.	Կոմիտաս 42	Պոմպի աշխատանքի կարգավորում
137.	Բաֆֆու 45 - 54 (բ-1 35)	1հ հետադարձ փական,2հ եռաֆազ թողարկիչ
138.	գ. Պոռշյան	1հ ժամանակի ռելե,1հ եռաֆազ թողարկիչ
139.	Միլիկյան 7փ 90	Պոմպի աշխատանքի կարգավորում
140.	Լենինգրադյան 52	Զննում, 1հետադարձ փականի և 1բարձր ճնշման ռելեի փոխարինում
141.	Բ-1 ,թաղ 97	Պոմպի աշխատանքի կարգավորում
142.	Կոմիտաս 42	Պոմպի աշխատանքի կարգավորում
143.	Ավետ Ավետիսյանի 76 - 57	2հատ եռաֆազ թողարկիչի փոխարինում
144.	Հակոբյան 1	Պոմպի աշխատանքի կարգավորում
145.	Արաբկիր 51փող. 3շ.	Պոմպի աշխատանքի կարգավորում
146.	Շրջանային 2/4 - 35	Պոմպի գնում, 1հատ եռաֆազ թողարկիչի փոխարինում, և 1ավտոմատ անջատիչ
147.	Արաբկիր 51 փող 3 շ	Ճֆշման և էլ. սարքերի կարգավորում
148.	Վրացական 4-րդ նրբ. 7շ.	Պոմպի աշխատանքի կարգավորում
149.	Մամիկոնյանց 36/1	Պոմպի աշխատանքի կարգավորում
150.	Արաբկիր 51 փ. 3 - 88	Պոմպի աշխատանքի կարգավորում
151.	Ազատության 11/1 - 65	Պոմպի աշխատանքի կարգավորում
152.	Բաշինջաղյան 1 փ. 13 - 55	Պոմպի աշխատանքի կարգավորում
153.	Ն. Սուրենյանի 4 - 52	Պոմպի աշխատանքի կարգավորում
154.	Ծերենցի 5 - 21	Պոմպի աշխատանքի կարգավորում

1.6. Մեքենա-մեխանիզմներ

Սեպտեմբեր ամսին իրականացված վերանորոգման աշխատանքների արդյունքում կարգաբերվել են և պատրաստ են հետագա շահագործման համար մի շարք մեքենա-մեխանիզմներ:

Իրականացվել են թվով 14 մեքենաների շարժիչները մասնակի նորոգում, փոխարինվել են շարժիչի հանդարտիչները, հղկվել և կարգավորվել են գլխիկները, փոխարինվել են կայծամուները և ներդիրները:

Թվով 4 մեքենաների մարտկոցները փոխարինվել են նորերով:

Թվով 7 մեքենաների հոսանքները կարգավորվել և վերանորոգվել են, փոխարինվել են կայծամուները, կայծամումի լարերը, էլ. ռելեները, վառոցքի բանալիները և մալուխները:



Թվով 2 մեքենաների մեկնարկիչները նորոգվել են, փոխարինվել են ածուխները,



վրանները, փաթույթները և բենդեքսները:

Թվով 10 մեքենաների արգելակման համակարգերը նորոգվել են, փոխարինվել են արգելակման սալիկները, խողովակները, վակուումները, սկավառակները և ձեռքի ճոպանները:

Թվով 3 մեքենաների փոխանցման տուփերը նորոգվել են, փոխարինվել են աստամնանիվները,

առանցքակալները, խտաբուկները, ներդիրները:

Փոխարինվել են թվով 21 անվաղողեր, կատարվել է դրանց հավասարակշռում:

Վերանորոգվել են թվով 3 մեքենաների ուժեղացուցիչները, փոխարինվել են աստամնանիվները, առանցքակալները, խտաբուկները, ներդիրները:

Հովացման համակարգի նորոգում է իրականացվել թվով 11 մեքենաների վրա, փոխարինվել են հովացման ռադիատորները, հովացման ռադիատորների կափարիչները, խողովակները, փոկերը և ջրի պոմպերը:



Վերանորոգվել են թվով 8 մեքենաների և էքսկավատորների բարձր ճնշման խողովակները:

Վերանորոգվել են, փոխարինվել են թվով 3 մեքենաների և էքսկավատորների բարձր ճնշման մխոցները:

Կատարվել է թվով 4 մեքենաների թափքի նորոգում, ապակիների, ծածկոցի տեղադրում:

Թվով 17 մեքենաների վրա իրականացվել են կցորդման համակարգի նորոգումներ, փոխարինվել են կցորդման սկավառակները, շաղկապման մեխանիզմները, անջատող առանցքակալները և խտաբուկերը:



Իրականացվել է թվով 4 մեքենաների խլացուցիչների նորոգում և փոխարինում, կատարվել են գոդման աշխատանքներ, ռետինների, ներդիրների և խամուտների փոխարինում:

Թվով 4 մեքենաների վրա կատարվել է առջևի համակարգի նորոգում. փոխարինվել են գնդավորները, դեկի ձգաձողերը, ուղղորդիչ վռանները, մեղմիչները, անվակունդի առանցքակալները, հարվածամեղմիչի գսպակները և հարվածամեղմիչները:

Հետևի համակարգի նորոգումներ են կատարվել թվով 5 մեքենաների վրա, փոխարինվել են կարդանի խաչուկները, ատամնանիվները, առանցքակալները, կիսասռնիները, խտաբուկները, մանեկները, սատելիտները:

Փոխարինվել են թվով 71 մեքենա-մեխանիզմների շարժիչի, փոխանցման տուփի, հիդրոհամակարգի յուղերն ու գտիչները:

Գեներատորի նորոգում է իրականացվել թվով 5 մեքենաների վրա, փոխարինվել են ածուխները, դիոդային կամրջակները, առանցքակալները և տուլկիները:

Վերոնշյալ աշխատանքների արդյունքում հիմնականում մեքենա-մեխանիզմներն աշխատում են անխափան, ինչը նպաստում է համակարգում առկա ջրամատակարարման և ջրահեռացման վթարները ժամանակին վերացնելուն :

2. ԱՌԵՎՏՐԱՅԻՆ ՏՆՕՐԻՆՈՒԹՅՈՒՆՆԵՐ

2.1. Բաժանորդների տվյալներ

ՀՀ Հանրային ծառայությունները կարգավորող հանձնաժողովի 30.11.2016թ. թիվ 379-Ն որոշմամբ սահմանված կարգով շարունակվում է ջրամատակարարման և ջրահեռացման ծառայությունների մատուցման պայմանագրերի կնքման գործընթացը: 01.10.2017թ. դրությամբ «Վեոլիա Ջուր» ՓԲԸ «Ինտերակտիվ» համակարգ է մուտքագրվել Երևանի տարածաշրջանից 80.250, իսկ Մարզերում 96.092 նոր պայմանագիր:

Սակայն կան նաև պայմանագրերի կնքման գործընթացը խոչընդոտող հանգամանքներ. բաժանորդների բնակարանների մշտապես կամ ժամանակավոր փակ լինելը, սեփականատիրոջ բացակայությունը հանրապետությունից, սեփականության (վարձակալության) իրավունքի փաստաթղթերի թերի լինելը, կամ անձը հաստատող փաստաթղթի՝ անձնագրի, վավերականության ժամկետի լրացած լինելը և այլն:

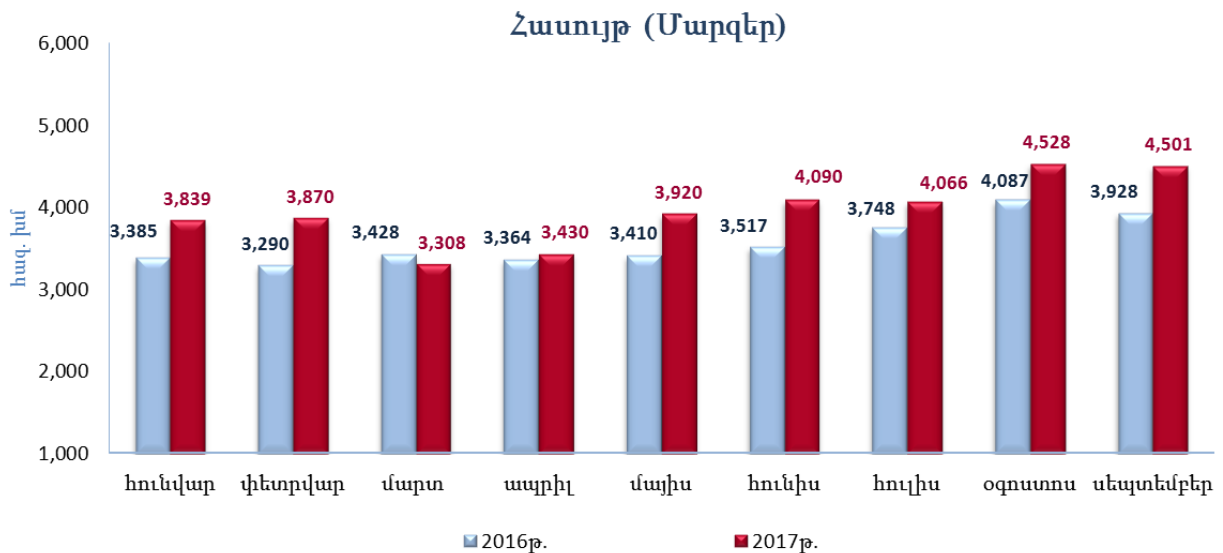
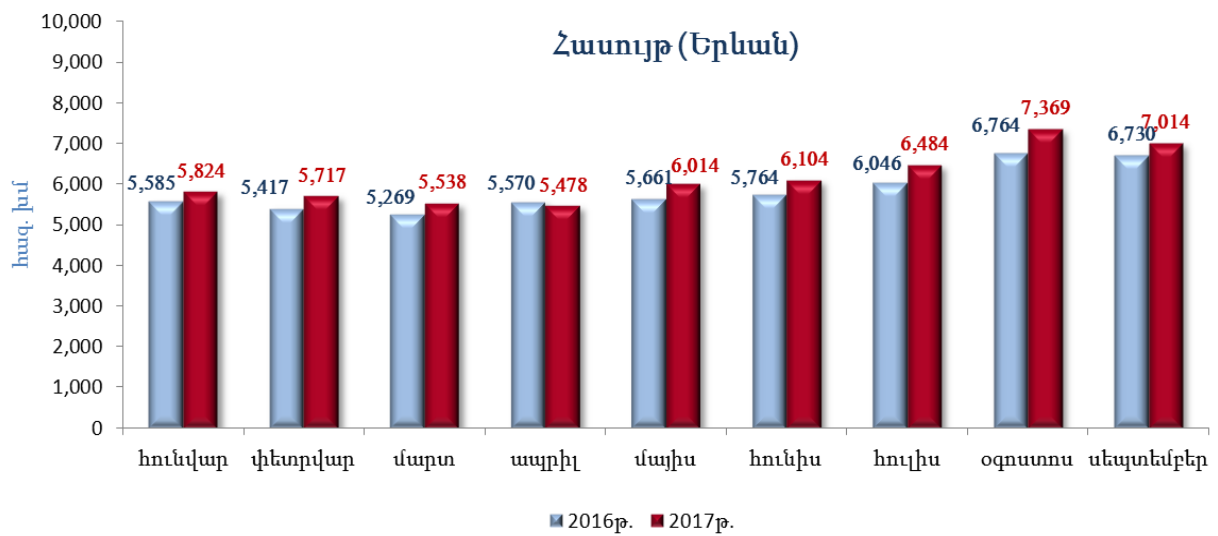
Հաշվառված բաժանորդների քանակական տվյալները սեպտեմբեր ամսվա դրությամբ բերված են ստորև՝ աղյուսակի տեսքով.

h/h	Տարածաշրջան	Սպառողներ	Գոյություն ունեցող բաժանորդների ընդհանուր քանակը	Ծախսող բաժանորդների քանակը	%
1	Երևան	Բնակիչ-բաժանորդ	333.772	260.280	78.0
2		Իրավաբանական անձ	17.075	12.467	73.0
1	Մարզեր	Բնակիչ-բաժանորդ	383.981	217.080	56.5
2		Իրավաբանական անձ	16.027	8.806	54.9

2.2. Հասույթ

Բաժանորդներին մատակարարված խմելու ջրի ծավալների ճշգրիտ և ամբողջական հաշվառման նպատակով, պարբերաբար կատարվում են բաժանորդների ծախսերի վերլուծություններ, համեմատվում են ինչպես նախորդ ամիսներին, այնպես էլ նախորդ տարվա նույն ժամանակաշրջանում սպառված ջրաքանակների հետ, անհրաժեշտության դեպքում՝ նաև տեղերում կատարվում են ընտրանքային ստուգումներ:

Ստորև, գրաֆիկային տեսքով, բերված է 2017թ. բաժանորդների ամսական սպառման ծավալը նախորդ տարվա նույն ժամանակահատվածի հետ համեմատ.



Ստորև, աղյուսակի տեսքով, բերված է 2017թ. սեպտեմբեր ամսին Ընկերության Առևտրային տնօրինությունների հասույթի առաջադրանքների կատարողականության ցուցանիշները.

Տարածաշրջան	Ամիս	Առաջադրանք	Փաստացի	Տարբերություն
		հազ.ՎՅ	հազ.ՎՅ	%, հազ.ՎՅ
Երևան	Սեպտեմբեր	7009.3	7.014	0.07
Մարզեր		4.511	4.501	-0.22

Պարբերաբար իրականացվում են «գրոյական» ջրածախսերի վերլուծություններ, որոնց արդյունքներով վերահսկողական խմբերի կողմից տեղերում կատարվում են լրացուցիչ

ստուգումներ: Ստուգումների ընթացքում հայտնաբերված՝ ջրաչափերով չհաշվառված, բաժանորդների տվյալների բազա չմուտքագրված ծախսերն անմիջապես մուտքագրվում են բաժանորդների հաշվառման քարտերին:

Առևտրային տնօրինության վերահսկողական խմբերի կողմից հայտնաբերված կասկածելի և խափանված ջրաչափերի ցուցակները ներկայացվում են Տեխնիկական տնօրինությանը՝ նորերով փոխարինելու նպատակով: Թվով 1221 փոխարինված ջրաչափեր ներկայացվել են ջրաչափի զննման և նախնական փորձաքննության: Համաձայն նշված փորձաքննության արձանագրությունների բաժանորդների տվյալների բազա է մուտքագրվել 217166.85 մ³ վերահաշվակված հասույթ:

Ստորև բերված աղյուսակում արտացոլված են նախորդ տարվա նույն ժամանակահատվածի համեմատ ջրաչափով մեկ բնակիչ-բաժանորդի միջին ամսական սպառման ծավալների վերաբերյալ տվյալները.

Տարեթիվ	Երևան	Մարզեր
	Մեկտեմեր	
2016թ.	15.2	10.9
2017թ.	16.1	14.6
Տարբերությունը	0.9	3.7

Ճշտվում և բաժանորդների տվյալների բազայում լրացվում են չլրացված (թերի լրացված) տվյալները, մասնավորապես՝ «չբաշխված» տարածքներն ամրակցվում են սպասարկող աշխատակիցներին ու տեղամասերին, ինչի արդյունքում հստակեցվում է սպասարկող աշխատակիցների պարտավորությունները, բարձրանում պատասխանատվությունն ու ծախսերի վերահսկելիությունը:

2.3. Գանձում

Ընկերության ձևավորված հասույթի դիմաց գանձման առաջադրանքի կատարման տվյալները բերված են ստորև ներկայացված աղյուսակում.

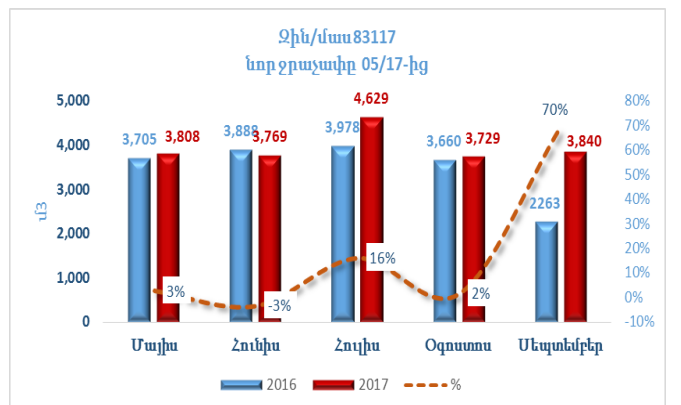
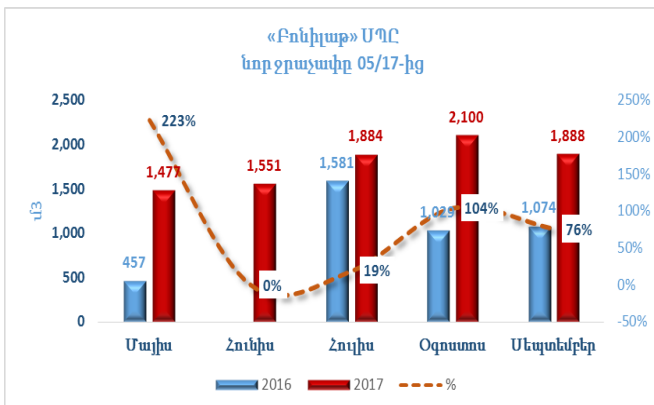
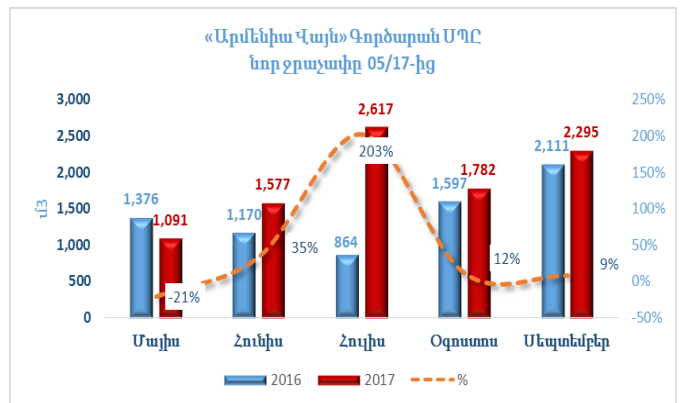
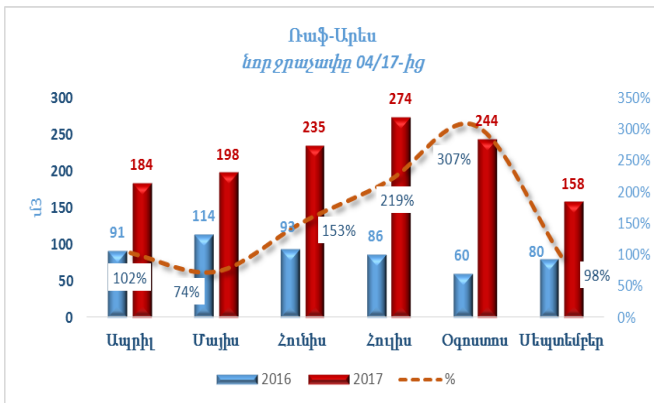
Տարածա- շրջան	Գանձում	02.2017	03.2017	04.2017	05.2017	06.2017	07.2017	08.2017	09.2017	Ընդ- մենը
Երևան	Առաջադրանք	1.024.561	1.006.737	971.133	964.825	1,057,245	1,057.014	1.135.462	1.229.948	8.446.925
	Հավաքագրում	692.209	1.143.800	887.210	978.278	1,001,569	1.051.079	1.100.613	1.206.694	8.061.452
	%	67.56	113.61	91.36	101.39	94.73	99.44	96.93	98.11	95.44
Մարզեր	Առաջադրանք	582.951	608.945	594.916	560.140	657.432	659.344	650.441	688.251	5.002.420
	Հավաքագրում	101.954	592.521	468.175	547.640	561.150	608.411	621.344	634.933	4.136.128
	%	17.49	97.30	78.70	97.77	85.35	92.28	95.53	92.25	82.68

2.4 Ջրաչափեր

«Վեոլիա Ջուր» ՓԲԸ բաժանորդների տվյալների բազայում 01.10.2017թ. դրությամբ հաշվառված ջրաչափով և առանց ջրաչափի (նորմատիվային եղանակով հաշվարկվող) բաժանորդների քանակական տվյալները բերված են ստորև՝ աղյուսակի տեսքով.

Տարածաշրջան	Սպառողներ	Բնակիչ-բաժանորդներ			Իրավաբանական		
		Ընդամենը	Այդ թվում՝ ծախսող	%	Ընդամենը	Այդ թվում՝ ծախսող	%
Երևան	Ջրաչափով	328.398	258.759	78.79	16.411	12.454	75.89
	Առանց ջրաչափի	5.374	1.521	28.30	664	13	1.96
Մարզեր	Ջրաչափով	334.924	208.871	62.36	14.396	8.785	61.02
	Առանց ջրաչափի	49.057	8.209	16.73	1.631	21	1.29

Հաշվետու ամսվա ընթացքում Երևանում փոխարինվել է շուրջ 4.214, իսկ Մարզերում 2.429 հատ ջրաչափական սարք: Փոխարինված ջրաչափերով ծախսերի վերլուծությունը ցույց է տալիս, որ նշված գործընթացը բավականին արդյունավետ է: Ակնհայտ է, որ նախկին՝ ժամկետանց ջրաչափերը թերգրանցում էին բաժանորդների կողմից օգտագործված ջրաքանակները:



«Վեոլիա Ջուր» ՓԲԸ բաժանորդների տվյալների բազայում 01.10.2017թ. դրությամբ հաշվառված պիտանելիության ժամկետը (12 տարին) գերազանցող ջրաչափերի քանակական տվյալները ներկայացված են աղյուսակային տեսքով.

Տարածաշրջան	Բնակիչ-բաժանորդներ			Իրավաբանական		
	Գործող ջրաչափերի քանակը	Այդ թվում՝ ժամկետանց	%	Գործող ջրաչափերի քանակը	Այդ թվում՝ ժամկետանց	%
Երևան	443.997	277.141	62.4	19.066	3.122	16.37
Մարզեր	392.897	83.367	21.2 2	16.566	1.716	10.36

Պիլոտային ծրագրի շրջանակներում, ս.թ. սեպտեմբերի 1-ից Շահումյան վարչական շրջանում իրականացվել են առկա ջրաչափերը նորերով փոխարինման լայնածավալ աշխատանքներ :

Կատարված աշխատանքների հակիրճ նկարագիր

Փողոց	Ջրաչափերի ընդհանուր քանակը	Փոխարինված ջրաչափերի քանակը	%
ՇԵՐԱՍԻ 101	83	48	57.8
ՇԵՐԱՍԻ 103	109	72	66.1
ՇԵՐԱՍԻ 105	204	123	60.3
ՇԵՐԱՍԻ 107	163	131	80.4
ՇԵՐԱՍԻ 109	112	54	48.2
ՇԵՐԱՍԻ 111	105	63	60.0
ՇԵՐԱՍԻ 113	186	134	72.0
ՇԵՐԱՍԻ 115	201	107	53.2
ՇԵՐԱՍԻ 71	156	68	43.6
ՇԵՐԱՍԻ 77	104	59	56.7
ՇԵՐԱՍԻ 79	176	100	56.8
ՇԵՐԱՍԻ 81	88	34	38.6
ՇԵՐԱՍԻ 83	70	42	60.0
ՇԵՐԱՍԻ 85	73	45	61.6
ՇԵՐԱՍԻ 87	199	112	56.3
ՇԵՐԱՍԻ 89	146	117	80.1
ՇԵՐԱՍԻ 93	105	62	59.0
ՇԵՐԱՍԻ 95	72	51	70.8
ՇԵՐԱՍԻ 97	72	44	61.1
ՇԵՐԱՍԻ 99	178	122	68.5
ՍՎԱՃՅԱՆԻ 56	106	61	57.5
ՍՎԱՃՅԱՆԻ 58	76	46	60.5
ՍՎԱՃՅԱՆԻ 60	71	50	70.4
ՍՎԱՃՅԱՆԻ 60/1	87	54	62.1
ՍՎԱՃՅԱՆԻ 62	121	90	74.4
Ընդամենը	3063	1889	61.7

2.5 Ապօրինի միացումների հայտնաբերում և վերացում



Շարունակական աշխատանք է տարվում ապօրինի միացումների հայտնաբերման, արձանագրման և ապօրինությունների վերացման ուղղությամբ:

Հաշվետու ժամանակահատվածում հայտնաբերված ապօրինի միացումների վերաբերյալ կազմված արձանագրությունների հիման վրա հաշվարկված ջրածախսերի և դրա դիմաց կատարված վճարումների տեղեկատվությունը բերված է ստորև ներկայացված աղյուսակում:

Տարածաշրջան	Քանակ	Խ.մ.	Գումար
Երևան	100	58.499	10.211.691
Մարզեր	180	96.032	15.629.708

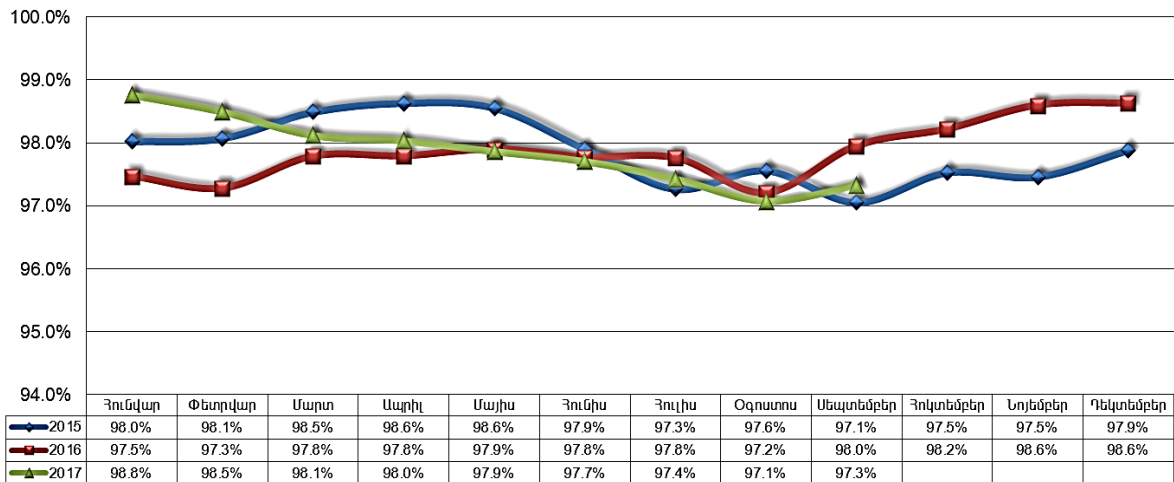


3. ՏԵԽՆԻԿԱԿԱՆ ՏՆՕՐԻՆՈՒԹՅՈՒՆ

3.1. Ջրամատակարարման շարունակականություն

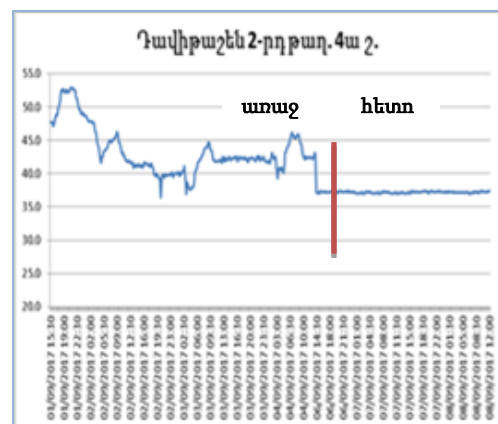
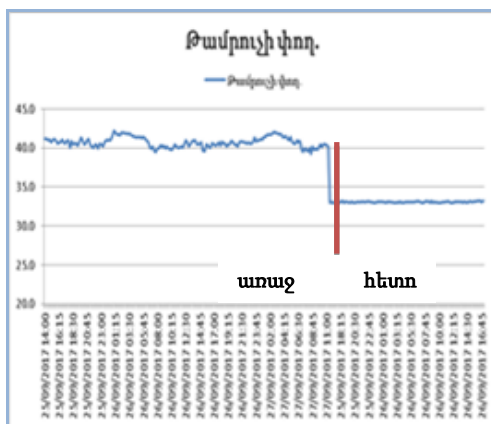
Հաշվետու ամսին Երևան քաղաքի ջրամատակարարման շարունակականության տվյալները կազմել են 97.3%, ինչը 0.7%-ով ցածր է նախորդ տարվա նույն ժամանակաշրջանի ցուցանիշների համեմատ:

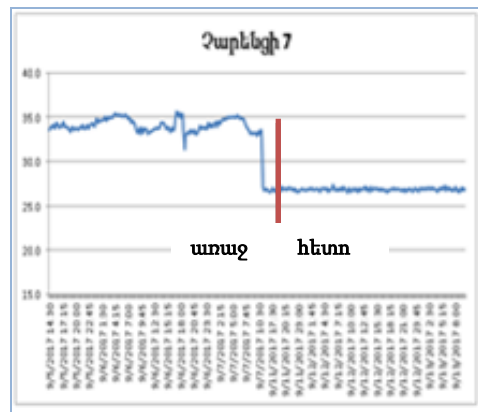
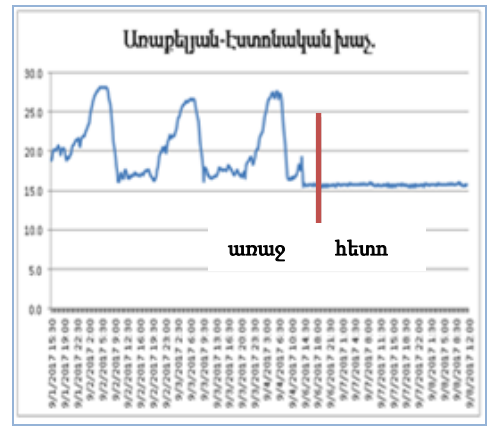
Ջրամատակարարման շարունակականությունը (Երևան)



Թվով 66 ճնշման կարգավորիչ փականների աշխատանքային վիճակը որոշելու համար կատարվել են ստուգումներ, որոնց արդյունքում պարզվել է, որ նշված ՃԿՓ-ներից 18-ը անսարք են: Դրանք տեղափոխվել են համապատասխան ստորաբաժանում՝ անսարքությունները վերացնելու նպատակով:

Ստորև նեկայացված են կարգաբերված ՃԿՓ-ների վրա տեղադրված ճնշման լոգերների որոշ գրաֆիկները՝ աշխատանքներից առաջ և հետո:





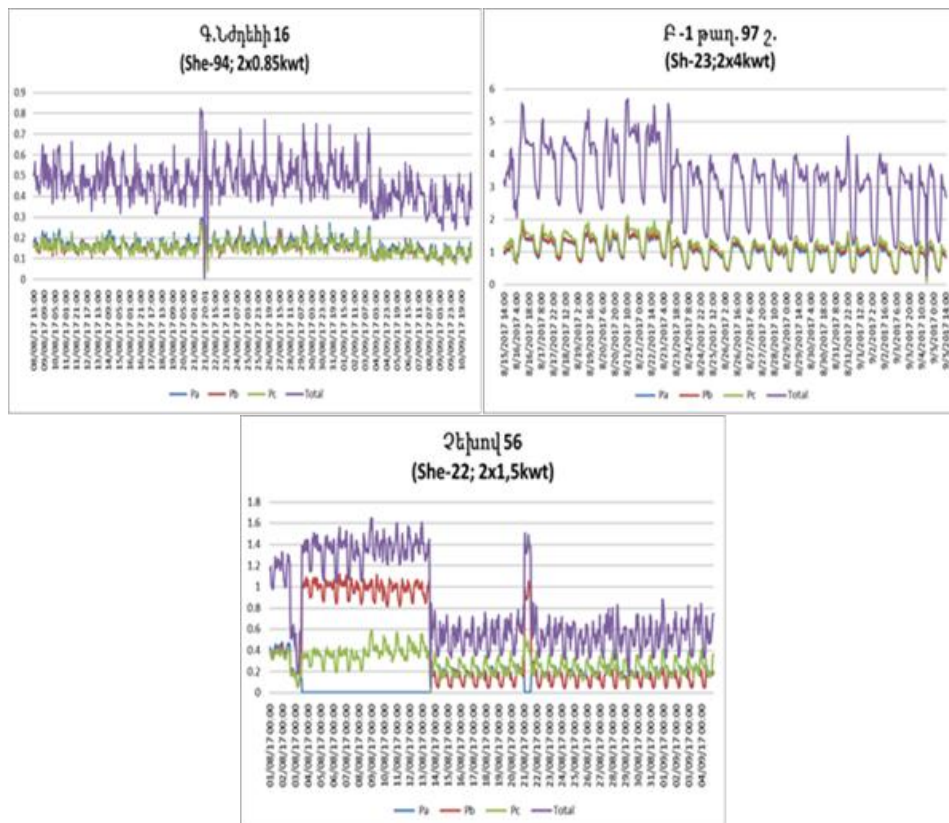
- Հաշվետու ամսվա ընթացքում խողովակաշարի ներքին ուսումնասիրման տեսախցիկով հետազոտվել է Նոր Նորք վարչական շրջանի Լվովյան փողոցի L=13մ երկարությամբ խողովակաշար, որտեղ առկա էր խմելու ջրի արտահոսք ($Q=2$ լ/վ): Հայտնաբերված խնդիրը օպերատիվ կերպով վերացվել է:
- Ազատամարտիկների փողոցի վրա գտվող կոյուղատարի ուսումնասիրությունների արդյունքում պարզվել է, որ դիտահորից 6մ հեռավորության վրա խողովակը վնասված է, ինչի հետևանքով խմելու ջուրը ($Q=2$ լ/վ) լցվում է կոյուղատարի մեջ: Հայտնաբերված խնդրի մասին իրազեկվել է «Էրեբունի» տեղամասի համապատասխան պատասխանատուներին՝ խնդիրը վերացնելու նպատակով:
- Ուսումնասիրվել է «Բազմաղբյուր» ջրաղբյուրների N1 կապտաժը: Արդյունքում պարզվել է, որ կապտաժից սկիզբ առնող խողովակի L=11մ հատվածը փայտից է, որը ենթակա է փոխարինման: Այդ մասին տեղեկացվել է համապատասխան ստորաբաժանումը՝ շինարարական աշխատանքներ իրականացնելու նպատակով:

3.2. Էլեկտրաէներգիայի կառավարում

Հաշվետու ամսվա ընթացքում օպերատիվ կերպով կարգավորվել են պոմպակայաններում առաջացած թվով 31 էլ.մատակարարման խափանումները: Ուսումնասիրվել են թվով 179 հասցեներ, հայտնաբերվել և վերացվել են թերություններ թվով 11 պոմպակայաններում:

Էլ.համակարգի ուսումնասիրության արդյունքում 6 հասցեներում հայտնաբերվել է նաև 5972կՎտ հավելագրում, ինչի մասին տեղեկացվել է «ՀԷՑ» ՓԲԸ-ի համապատասխան պատասխանատուներին՝ ուղղում կատարելու նպատակով:

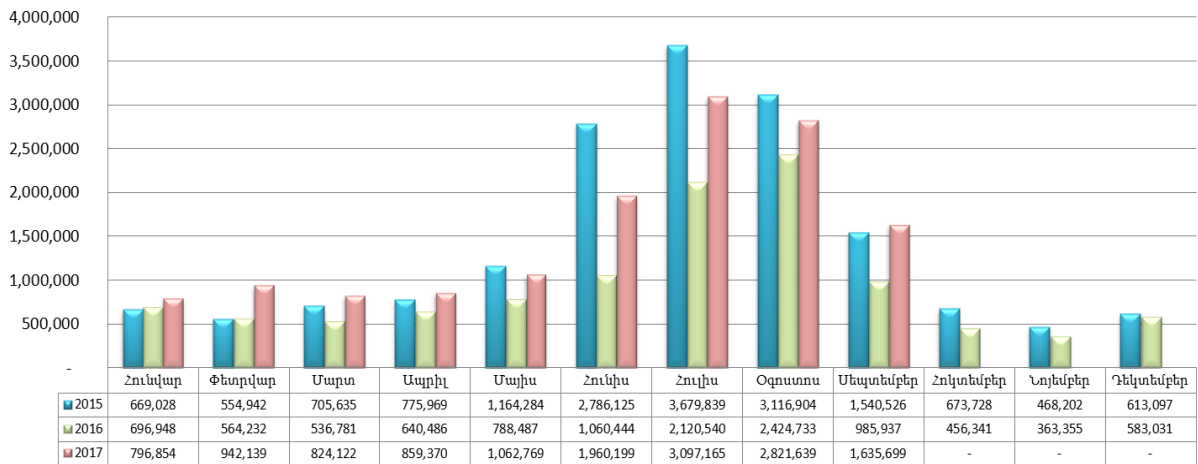
h/h	Հասցե	Կատարված աշխատանք	Ամսեկան Կվտ/ժ
1	Գ.Նժդեհի 16	ռելեի կարգաբերում	1584
2	Բ1 թաղ,97	ռելեի կարգաբերում	
3	Չեխով 56	լարանցում, հետագիծը հնարավոր չէր պարզել	576
4	Նորապատ պ/կ	հաշվիչի սխալանք,թերությունը վերացված է	1500
5	Արարատյան պ/կ	հաշվիչի սխալանք,թերությունը վերացված է	7000
6	Ազատամարտիկների 76	Հավելագրում	5972
7	Բագրատունյաց 22/3	Հավելագրում	
8	Բագրատունյաց 16	Հավելագրում	
9	Արշակունյաց 50	Հավելագրում	
10	Արշակունյաց 52/1	Հավելագրում	
11	Եղվարդի պոմպ	Հավելագրում	



Հաշվետու ամսում Երևան քաղաքի ջրարտադրության պոմպակայաններում էլ.էներգիայի ծախսը ավելացել է ամսական 649.762կՎտ/ժ (65.90%), անցյալ տարվա նույն ժամանակահատվածի համեմատ :

Երևան քաղաքի պոմպակայանների սպառած էլ.էներգիան

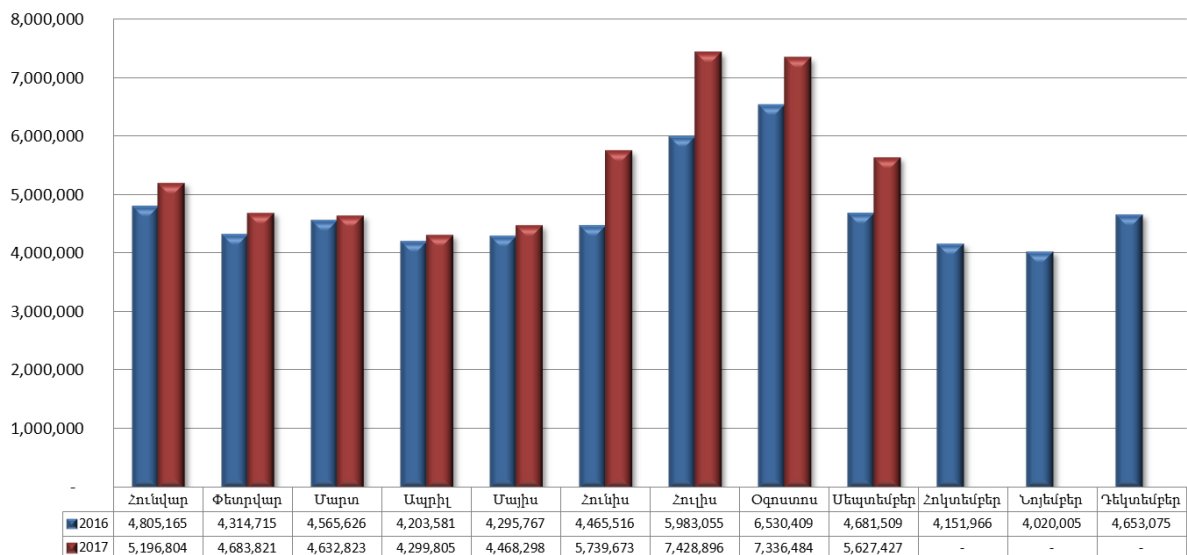
կՎտ



Ընկերության ընդհանուր էլ.էներգիայի ծախսը ավելացել է է ամսական 945.918կՎտ/ժամով (20.21%) անցյալ տարվա նույն ժամանակահատվածի համեմատ:

«Վեոլիա Ջուր» ՓԲ Ընկերության կողմից սպառած էլ.էներգիան

կՎտ



➤ **Գոմաձոր**

Սևան քաղաքի «Գոմաձոր» պոմպակայանում, որը սնվում է «ԼՃաշեն» խորքային հորերից, կատարված ուսումնասիրությունների արդյունքում պարզվել էր, որ պոմպակայանում հոսանքի ծախսը հնարավոր է նվազեցնել մի քանի անգամ:



Իրականացված աշխատանքների արդյունքում տեղադրվել է «INVARTOR» համակարգ և բացվել են պոմպից հետո առկա կիսաբաց փականները: Արդյունքում տնտեսվել է 23կՎտ/ժամ էլեկտրաէներգիա (58%), հաշվի առնելով, որ նախկինում պոմպը աշխատում էր 40Վտ/ժամ հզորությամբ:

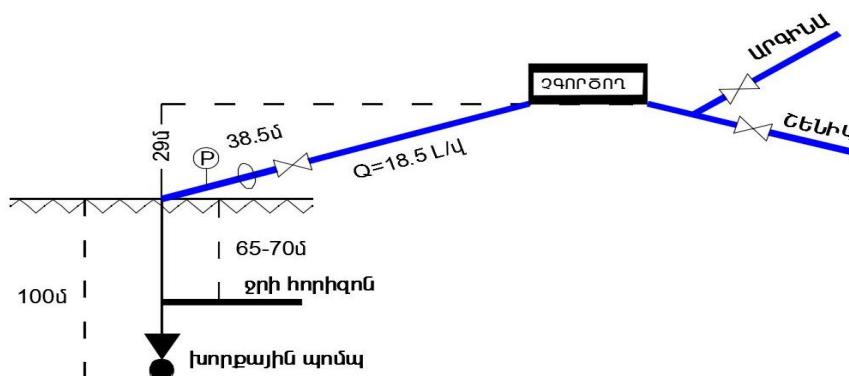
➤ **Կոզդաշեն**

«Կոզդաշեն» պոմպակայանում կատարվել են ջրաքանակների և ճնշումների չափման աշխատանքներ՝ ջրատար համակարգի բարելավման և էլեկտրաէներգիայի ծախսի նվազեցման նպատակով:



Արմավիրի մարզի Շենիկ և Արգինա գյուղական համայնքները սնող «Կոզդաշեն» պոմպակայանից սկիզբ առնող ջրատարում ճնշումը կազմում էր $P=38.5$ մ, իսկ ջրաքանակը՝ $Q=18.5$ լ/վ: Աշխատանքների արդյունքում պոմպակայանում տեղադրվել է «Grundfos SP 60-16» պոմպ, ինչը բերել է 14կՎտ/ժամ (32%) էլ. էներգիայի տնտեսման, հաշվի առնելով, որ նախկինում պոմպը աշխատում էր 44կՎտ/ժամ հզորությամբ :

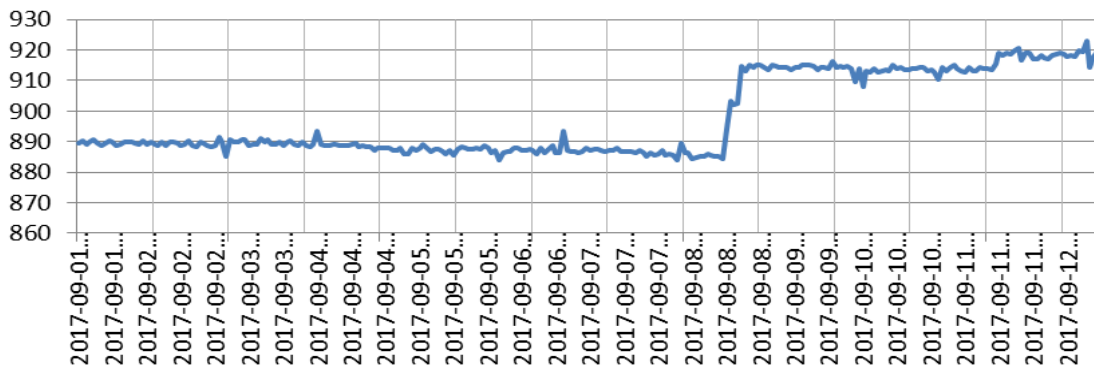
«Կոզդաշեն» պոմպակայան



➤ **Արզնի-1**

Սանիտարական գոտում իրականացված ուսումնասիրությունների արդյունքում պարզվել է, որ «Արզնի-1» ջրատարը սնող N4 կապտածի դրենաժային խողովակը խցափակված էր ծառի արմատներով, ինչի հետևանքով դրենաժի ջրաքանակը 25լ/վ-ով պակաս էր: Դրենաժային խողովակների մաքրման աշխատանքներից հետո ջրաքանակը ուղղակիորեն գետը թափվելու փոխարեն ուղղվեց դեպի «Արզնի-1» ջրատար:

Արզնի-1 պոմպակայան



➤ **Արզնի -2**

Ջրի որակի ուսումնասիրությունների ընթացքում պարզվել էր, որ «Արզնի-2» ջրատարում քլորի չափաբաժինը քիչ է: Իրականացված աշխատանքները թույլ են տվել սանիտարական գոտում գտնվող վթարային վիճակում գտնվող ջրատարին միացված քլորացման D=50մ ջրագիծը փոխարինել նորով:

3.3. Աշխարհագրական տեղեկատվական համակարգ

- Ջրագրկման ենթակա տարածքների բաժանորդների առանձնացում և արտածում US համակարգից՝ բաժանորդների տվյալների բազային կցելու նպատակով:
- «Ինտերակտիվ» համակարգում իրավաբանական և ֆիզիկական բաժանորդների տեղադիրքի ճշտում՝ տեղամասերի մասնագետ-տեսուչների հետ համատեղ: Հավաքագրված տեղեկատվության ներմուծում ԱՏՀ և փոխանցում Առևտրային տնօրինությանը՝ բաժանորդների տվյալների բազան թարմացնելու նպատակով:
- Երևան քաղաքի ջրամատակարարման և ջրահեռացման ցանցի վթարների հաճախականության վերլուծական քարտեզների կազմում:
- “Շերամ” ջրամատակարարման գոտու քարտեզի թարմացում և հասցեների տեղադրում:

- Նոր Նորք 5-րդ զանգվածի ջրամատակարարման գոտու քարտեզի կազմում, համապատասխան իրավաբանական և ֆիզիկական բաժանորդների տվյալների տեղադրում քարտեզի վրա և տվյալների արտածում «Ինտերակտիվ» համակարգից՝ հասույթի հաշվարկման և այլ պահանջվող տվյալների ստացման համար:
- «Մալաթիա-Սեբաստի» վարչական շրջանի հատվածի ջրամատակարարման գոտիների քարտեզի կազմում:
- «Արևմուտք» ՏՏ սպասարկման տարածքի բնակավայրերի քարտեզի կազմում և տպագրում:
- Շահագործման տեղամասերից ստացված տեղեկատվության հիման վրա ԱՏՀ քարտեզ մուտքագրում նոր կառուցված՝ L=3780մ, շահագործումից հանված՝ L=1060մ ջրագծերի և շուրջ 59 փականների, ինչպես նաև L=253մ կառուցված և ավելի քան L=457մ շահագործումից հանված կոյուղագծերի վերաբերյալ տվյալներ:
- Թվով 25 բնակավայրերի (քաղաքներ և գյուղեր) կադաստրային քարտեզների «AutoCAD» ծրագրից դեպի «ArcGIS» վերափոխման գործընթացի շարունակություն, ինչպես նաև յուրաքանչյուր բնակավայրի համար տվյալների մշակվում՝ ճանապարհներ, շենք-շինություններ և ջրագծեր:
- «Վեոլիա Ջուր» ՓԲԸ-ի կողմից սպասարկվող բնակավայրերի (շինությունների, ճանապարհների և ջրագծերի) էլեկտրոնային քարտեզների ամբողջական միավորում մեկ ֆայլում (289 գյուղ և 40 քաղաք):
- Երևան քաղաքի ջրամատակարարման ներքին ցանցի համակարգում արձանագրված վթարների, թեմատիկ քարտեզների և տվյալների բազայի ստեղծում:
- «Հայջրմուղկոյուղի» ՓԲԸ-ի նախկին սպասարման տարածքների բնակավայրերի էլեկտրոնային քարտեզների շերտերի հետ կապված, ինչպես նաև նկարագրական ինֆորմացիայի ջրագծերի հետ կապման աշխատանքների ավարտ:
- «Արևելք» և «Արևմուտք» տարածաշրջանների տնօրինությունների սպասարկման տարածքների քարտեզի ստեղծում:
- «Վեոլիա Ջուր» ՓԲ Ընկերության կողմից սպասարկվող մի շարք բնակավայրերի 2016թ և 2017թ-ի ջրամատակարարման և էլեկտրաէներգիայի ծախսերի թեմատիկ քարտեզների կազմում և բազայի ստեղծում:

- Շահագործման տեղամասերի ինժեներների կողմից ներկայացված ջրամատակարարման և ջրահեռացման ցանցում իրականացված աշխատանքների համակարգում, համապատասխան գծագրերի կազմում և մուտքագրում ԱՏ համակարգ:
- Թվով 4 «Ա3» ֆորմատի կատարողական քարտեզների կազմում Արտադրատեխնիկական բաժնի աշխատանքների համար:
- Երևան քաղաքի ջրահեռացման ցանցի տվյալների ճշտման համար թվով 9 «Ա1» ֆորմատի քարտեզների կազմում և տպագրում: Սևան, Խորոնք, Նորատուս, Ծաղկաձոր և Աշտարակ քաղաքների քարտեզների տպագրում «Ա0» ֆորմատով:

3.4. Կարգավարման խմբի աշխատանքներ

Հաշվետու ամսվա ընթացքում «SCADA» համակարգերի միջոցով առցանց կառավարվել են «Վեոլիա Ջուր» ՓԲԸ-ի սպասարկման տարածքում առկա պոմպային ագրեգատների անխափան աշխատանքը, ջրամբարների լցվածության մակարդակը, ճնշումային լոգերները, ջրաչափական սարքերի աշխատանքը և բաշխիչ ցանցում առկա մնացորդային քլորի համապատասխանելիությունը սահմանված չափաբաժնին:

Ստորև ներկայացված է հայտնաբերված խնդիրներից կարևորագույնները.

- Տիչինա փողոցում հայտնաբերվել էր վթար՝ $Q=80$ լ/վ ջրաքանակով: Հոսքաչափի տվյալներից պարզվել էր, որ ջրաքանակը ավելացել էր 80լ/վ-ով, հասնելով 120լ/վ-ի, այն դեպքում, որ սովորաբար Տիչինա փողոցում ջրի սպառումը ժամը 02:00-ից մինչև 05:00 կազմում է 40լ/վ: Իրականացված որոշ աշխատանքների արդյունքում հայտնաբերվել էր ջրատարի վթար՝ $D=300$ մմ-ից դեպի $D=500$ մմ անցնող ջրատարի ճկուն միացման հատվածում: Հայտարարված վթարային ջրանջատման ընթացքում վթարը վերացվել էր «Շահումյան» տեղամասի աշխատակիցների կողմից:
- Նոր Նորքի 9-րդ գանգվածում հայտնաբերվել էր վթար՝ $Q=15$ լ/վ ջրաքանակով: Հոսքաչափի տվյալները ցույց են տվել, որ ջրասպառումը 1 վայրկյանում հասնում է մինչև 65լ/վ, այն դեպքում, որ սպառումը սովորաբար այդ ժամերին կազմում է 50լ/վ: Աշխատանքների արդյունքում պարզվել էր, որ վնասվել էր Վիլնյուսի 24 շենքի ջրատար խողովակի $D=50$ մմ փականը: Հայտարարվել էր վթարային ջրանջատում, որի ժամանակ «Հյուսիս» տեղամասի աշխատակիցների կողմից փականը փոխարինվել էր:

4. ՀԱՄԱԿԱՐԳՉԱՅԻՆ ՑԱՆՑ ԵՎ ՍԵՐՎԻՍԱՅԻՆ ՀԱՄԱԿԱՐԳ

4.1. Համակարգչային ցանց

Սեպտեմբեր ամսվա ընթացքում կատարվել են հետևյալ համակարգչային և ցանցային աշխատանքներ.

- «Արևելք» և «Արևմուտք» Տարածաշրջանների տնօրինությունների «Աշտարակ», «Հրազդան» և «Իջևան» տեղամասերում մոնտաժվել են նոր համակարգչային ցանցեր, կարգաբերվել են համակարգիչները և միացվել են «Վեոլիա Ջուր» Ընկերության ցանցային միջավայրին:
- «Վայք» տեղամասում մոնտաժվել են ներքին հեռախոսային և տեսահսկման համակարգի ցանցեր:
- Պրոֆիլակտիկ և արագ արձագանքման այցեր են իրականացվել «Վեոլիա Ջուր» ՓԲԸ ՀՀ տարածքում գտնվող գրեթե բոլոր հասցեներ: Կատարվել է համակարգչային, տպող-պատճենահանող, ցանցային տեխնիկայի զննում և վերանորոգում, տրամադրվել է ծրագրային ապահովման աջակցություն:

4.2. Ինտերակտիվ համակարգ

Սեպտեմբեր ամսին ծրագրային ապահովման խմբի կողմից մշակվել և Հանրային ծառայությունները կարգավորող հանձնաժողովին են տրամադրվել մի շարք հաշվետվություններ՝ «Վեոլիա Ջուր» Ընկերությունում անցկացվող սակագնի հայտի վերաբերյալ մոնիտորինգի համար:

«Ինտերակտիվ» համակարգում կատարվել են մի շարք ծրագրային ուղղումներ, թարմացումներ և ընթացիկ աշխատանքներ:

Ջրաչափերի կարգաբերման և ստուգաչափման լաբորատորիայի կողմից կատարված ջրաչափերի լաբորատոր ստուգաչափումների և հետազոտությունների արդյունքում խախտումների հայտնաբերման համար նախատեսված մշակված ծրագրային ապահովման մեջ ավելացվել է բաժանորդներին ծանուցման ավտոմատ գեներացման հնարավորություն: Դրա շնորհիվ հնարավոր է առցանց ստանալ արձանագրության, հաշվարկի և ծանուցման օրինակները և, կատարելով ՀԿԾՀ N378-Ն որոշման պահանջը, 10 աշխատանքային օրվա ընթացքում բաժանորդին ծանուցել վերահաշվարկված գումարի մասին :

4.3. Բջջային օպերատորներ և ինտերնետ

Հաշվետու ամսվա ընթացքում կատարվել է «Վիվասել-USU» և «Յուքոմ» օպերատորների կողմից տրամադրվող բջջային կապի սահմանաչափերի օպտիմալ վերաբաշխումը «Վեոլիա Ջուր» ՓԲԸ աշխատակիցներին: Արմավիր և Իջևան քաղաքներում կատարվել են «Վեոլիա Ջուր» ընկերության որոշ ստորաբաժանումների տեղափոխություններ, ինչի հետ կապված իրականացնվել են նոր ցանցային միջավայրի մոնտաժման և միացման աշխատանքներ (օպերատոր՝ «Ռոստելեկոմ»):

5. ԼՐԱՏՎԱԿԱՆ ԾԱՌԱՅՈՒԹՅՈՒՆ

Մեպտեմբեր ամիսը Հանրային կապերի ծառայության համար իրադարձությունների առումով կայուն ու կանխատեսելի ամիս էր, որի շնորհիվ հնարավոր եղավ ավելի շատ ուշադրություն դարձնել Ընկերության տարբեր ծառայություններից ստացվող տեղեկատվությանը և «Ֆեյսբուք» սոցիալական ցանցի ու զանգվածային



լրատվամիջոցների /առաջին հերթին՝ էլեկտրոնային կայքերի/ միջոցով դրա տարածմանը հանրության շրջանում:

Գրեթե ամեն օր հրապարակվել է «Վեոլիա Ջուր» Ընկերության աշխատանքների վերաբերյալ հաղորդագրություններ, հիմնականում տրամադրված «Արևմուտք» և

«Արևելք» տարածաշրջանների տնօրինությունների կողմից: Հրագրան, Դիլիջան, Ճամբարակ, Վեդի, Գյումրի, Իջևան, Գավառ՝ առաջին հերթին խոսքը մարզերում տարվող աշխատանքների լուսաբանման մասին է:

Հասարակական հնչեղության առումով հաշվետու ամսին կարևոր միջոցառում է եղել «Մաքուր Սևան - 2017» ծրագրի արդյունքների ամփոփումը: Իսկ հաշվի



առնելով մասնակիցների լայն շրջանակը, այն նաև որոշակիորեն պաշտոնական բնույթ է կրել: «Մաքուր Սևան» ծրագիրը, որի ֆինանսավորն էր Վեոլիա Հիմնադրամը,



իրականացվել է «Ֆրանս-հայկական» զարգացման հիմնադրամի կողմից «Սևան ազգային պարկի» հետ համատեղ: Իսկ վերահսկել է այն «Վեոլիա Ջուր» ՓԲ ընկերությունը: Ծրագրի ամփոփումն էլ կատարվեց Ջրտնտեսկոմիտեի նախագահ՝ Արսեն Հարությունյանի ու ՀՀ

Բնապահպանության նախարարության ներկայացուցչի մասնակցությամբ:



Միջոցառման համար Հանրային կապերի ծառայությունը պատրաստել էր 5.5 րոպե տևողությամբ տեսաֆիլմ՝ «ՎԵՈԼԻԱ ՀԻՄՆԱԴՐԱՄԸ ԿԱՊՈՒՏԱԿ ՍԵՎԱՆԻՆ» անվանմամբ, ինչպես նաև 3 ցուցատախտակ, այդ թվում 1-ը նվիրված հատուկ Սևանին, իսկ ծրագրի

արդյունքները հրապարակել է լրատվամիջոցներում:

Ընկերության ֆեյսբուքյան պաշտոնական էջում և yerevanjur.am կայքում շարունակվում են լուսաբանվել պաշտոնական տոներն ու իրադարձությունները: Մասնավորապես խոսքը Ֆրանսիական «Veolia Group» ընկերության համակարգում իրականացված հերթական տարեկան «Առողջության և անվտանգության» միջազգային շաբաթի մասին է, որին մասնակցել է նաև վերջինիս մաս կազմող «Վեոլիա Ջուր» Ընկերությունը, Ֆրանսիայից ժամանած հյուրերի մասնակցությամբ:

Վերջին կարևոր միջոցառումը համակարգում ապօրինի ջրօգտագործման դեմ տարվող պայքարի լուսաբանումն էր, որի սկիզբը դրվել էր օգոստոսին:



Դրա շրջանակներում լրատվամիջոցներում, առաջին հերթին թերթերում, 2 անգամ հրապարակվել է մամուլի հաղորդագրություն «Ո՛Չ ԱՊՕՐԻՆՈՒԹՅՈՒՆՆԵՐԻՆ, ԱՅՈ՛ՐՈՐԻՆԱԿԱՆ ՋՐՕԳՏԱԳՈՐԾՄԱՆԸ» ծրագրի ընթացքի ու արդյունքների մասին: Սակայն առավել մեծ հնչեղություն է ստացել «Կենտրոն» հեռուստաալիքով եթեր հեռարձակված «Հայկական ուրբաթ» հաղորդաշարի հերթական թողարկումը՝ «Ինչպես կառուցել ջրագիծ» թեմայով, ընկերության պատասխանատուների մասնակցությամբ: